

## HƯỚNG DẪN LẮP ĐẶT

Trước khi lắp đặt sản phẩm, hãy đọc kỹ hướng dẫn sử dụng này và giữ lại để tham khảo cho những lần sau.

**TOTO**

**TOTO**



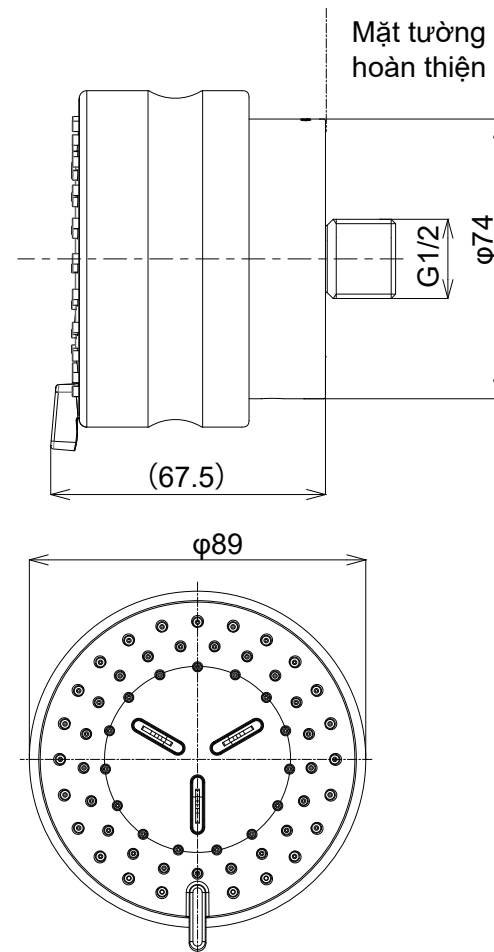
0G400G  
2022.04

# Mục lục

Mục lục	
Mục lục.....	1
Danh mục phụ kiện .....	2
Điều kiện sử dụng.....	3
Chú khi lắp đặt và bảo dưỡng.....	4
Hoàn thành lắp đặt.....	5
Lắp đặt vòi phun.....	8-10

# Hoàn thành lắp đặt

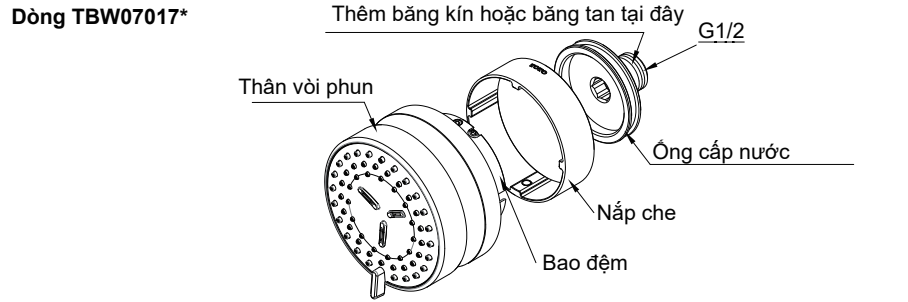
TBW07017\* Đầu sen phun (hai chế độ)



Chú ý: Đơn vị kích thước trên hình là mm

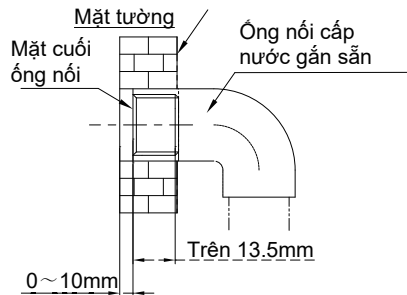
# Lắp đặt sen phun

1. Vệ sinh phần bên trong của đường ống cấp nước  
Trước khi lắp đặt, hãy đảm bảo rửa sạch các chất lạ như bụi, sạn cá, vv... khỏi đường ống cấp nước.
2. Lắp đặt thân sen phun



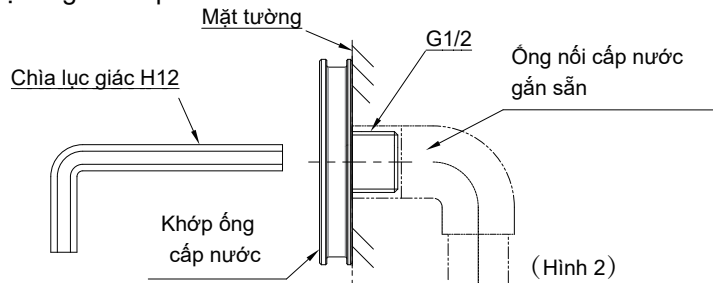
## <Lắp đặt ống nối cấp nước gắn sẵn>

1. Mặt cuối của ống nối cấp nước lắp sẵn cách bề mặt tường hoàn thiện từ 0 ~ 10mm
2. Vui lòng đảm bảo độ sâu hiệu quả của ren khớp nối khuỷu tay ống nước tích hợp là hơn 13,5mm; nếu không thì không thể lắp đặt khớp nối ống cấp nước do khoảng cách lắp đặt không phù hợp.



(Hình 1)

## <Lắp đặt ống nối cấp nước>



(Hình 2)

- 1) Quấn các ren của mỗi nối cấp nước bằng băng tan hoặc băng dính khác
- 2) Siết chặt khớp nối ống cấp nước và ống nối lắp sẵn bằng chia lục giác.

# Danh mục phụ kiện

## Danh mục phụ kiện

Bát sen.....	1 chiếc
Nắp che.....	1 chiếc
Ống nối.....	1 bộ
Hướng dẫn lắp đặt .....	1 quyển
Hướng dẫn sử dụng .....	1 quyển

Các sản phẩm dùng trong tài liệu này  
TBW07017\* Đầu sen phun âm tường (Hai chức năng)

# Điều kiện sử dụng

## Điều kiện sử dụng

1. Áp suất nước nóng, lạnh cấp vào

Áp suất tối thiểu ..... 0.05 MPa (áp suất động)

Áp suất tối đa ..... 0.5 MPa (áp suất động)

Áp suất vận hành khuyến nghị: 0.1~0.5 MPa (áp suất động)

Áp suất đánh giá: ..... 0.5MPa (áp suất động)

2. Nước nóng không được vượt quá 70 °C, khuyến nghị 60 °C. Không sử dụng hơi nước để cung cấp nước nóng.

3. Nhiệt độ môi trường là 1°C ~ 60°C. Nếu thấp hơn 0°C, vòi phun có các hiện tượng như biến dạng và nứt vỡ.

4. Để tránh hư hỏng bên trong vòi phun, nhiệt độ nước đầu ra của vòi phun không được vượt quá 60 °C. Nên sử dụng nhiệt độ dưới 45 °C.

5. Để đạt được hiệu quả lắp đặt và sử dụng tốt nhất, nên sử dụng loại vòi phun cùng với sen tắm [TOTO].

6. Nếu để lâu không sử dụng, các bộ phận bên trong và bên ngoài của vòi phun có thể bị han gỉ đến mức không thể sử dụng được nữa.

7. Khi không muốn sử dụng sản phẩm này nữa, không nên xử lý sản phẩm như đối với rác gia dụng thông thường. Vui lòng tuân theo các quy định có liên quan để sản phẩm được xử lý, thu hồi và thu gom đúng cách thông qua hệ thống tái chế độc lập.

8. Sản phẩm trong các hướng dẫn này có chức năng làm sạch.

## Chú ý khi sử dụng

⚠ Cảnh báo : Nếu không nhìn thấy ký hiệu này mà thao tác sai có thể gây tổn thương nghiêm trọng cho con người hoặc tử vong.

⚠ Chú ý: Nếu không nhìn thấy ký hiệu này mà thao tác sai có thể gây tổn thương nghiêm trọng cho con người hoặc tổn thất tài sản.

### ⚠ Cảnh báo

1. Không để cho trẻ em sử dụng sản phẩm hoặc chỉ được sử dụng dưới sự giám sát của người lớn. Người già và người khuyết tật cũng phải được theo kèm bởi người có năng lực hành vi khi sử dụng sản phẩm

2. Bên cấp nước nóng của vòi sen có nhiệt độ cao, chú ý không để da tay chạm trực tiếp vào bề mặt kim loại để tránh bị bỏng.

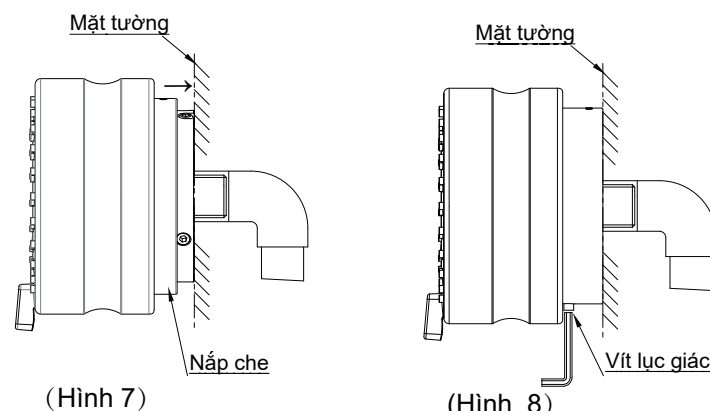
3. Không được lắp ngược đường ống nước nóng, nước lạnh với nhau. Nếu không có thể dẫn đến bị bỏng.

4. Không được sử dụng sen vòi để cấp hơi nước nóng, nếu không có thể dẫn đến bị bỏng.

# Lắp đặt sen phun

## 2. Lắp đặt sen phun

<Cố định nắp che>

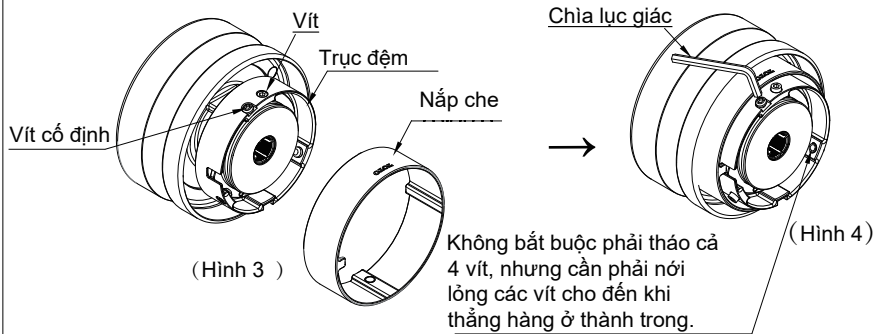


⑥ Sen phun sát bề mặt tường đã hoàn thiện và sử dụng vít lục giác. Dùng chìa lục giác để siết chặt vít bên dưới nắp che (như hình 8)

# Lắp đặt sen phun

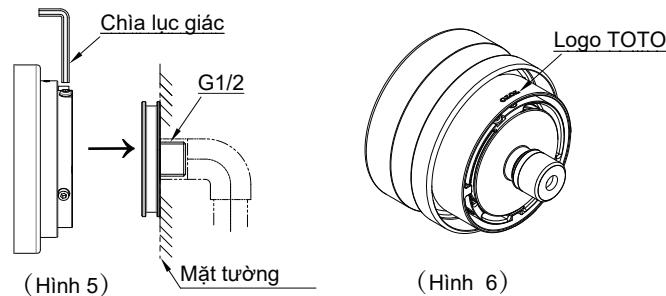
## 2. Lắp đặt sen phun

### <Lắp đặt nắp che>



- 3. Đặt nắp che vào trục đệm
- 4. Để lắp đặt thuận tiện, hãy nói lỏng 4 vít được gắn sẵn cho đến khi thẳng hàng ở thành bên trong của đệm trục. Không cần tháo tất cả các ốc vít để tránh làm ảnh hưởng đến mỗi nối cấp nước, có thể dẫn đến hỏng hóc khi lắp đặt (như hình 4)

### <Lắp đặt sen phun >



- ⑤ Đặt đầu phun vào ống nối cấp nước, và vặn chặt 4 vít (3 vít siết và 1 vít định vị) trên đệm trục; và hướng logo TOTO lên trên khi cài đặt. (như hình 6)

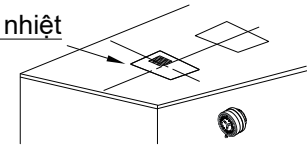
# Chú ý khi sử dụng và lắp đặt

## ⚠ Chú ý

1. Không va đập sản phẩm. Nếu không, có thể gây rò rỉ.
2. Do mẫu mã sản phẩm không ngừng được cải tiến, bởi vậy sản phẩm thực tế sẽ có những khác biệt so với hình vẽ. Tuy nhiên, nguyên lý lắp đặt về cơ bản là như nhau.
3. Công ty không chịu trách nhiệm về các hư hỏng sản phẩm do gần các nguồn nhiệt.
4. Khi sử dụng sản phẩm ở những nơi có khả năng đóng băng, cần áp dụng đúng cách các biện pháp chống đóng băng. Nếu bất kỳ bộ phận nào bị hư hỏng do đóng băng, nó có thể gây rò rỉ và thiệt hại tài sản. Trường hợp sản phẩm bị hư hại do đóng băng, cần thanh toán chi phí sửa chữa cho nhân viên kỹ thuật ngay cả khi trong thời hạn bảo hành. Vui lòng không sử dụng sản phẩm khi nhiệt độ môi trường dưới 0 °C.



Nguồn nhiệt



## Các biện pháp chống đóng băng

Khi sử dụng ở nơi có khả năng đóng băng, phải thực hiện các biện pháp chống đóng băng.

1. Các phụ kiện sẽ bị hỏng do đóng băng, có thể gây rò nước.
2. Các phụ kiện bị hỏng do đóng băng sẽ được thay thế và mất phí.
3. Sau khi lắp đặt hoặc trong thời gian dài không sử dụng, cần chuẩn bị để tránh nhiệt độ giảm đột ngột gây đóng băng.
4. Ngay cơ bị đóng băng, hãy đảm bảo nhiệt độ môi trường luôn lớn hơn 0°C.

## Bảo dưỡng

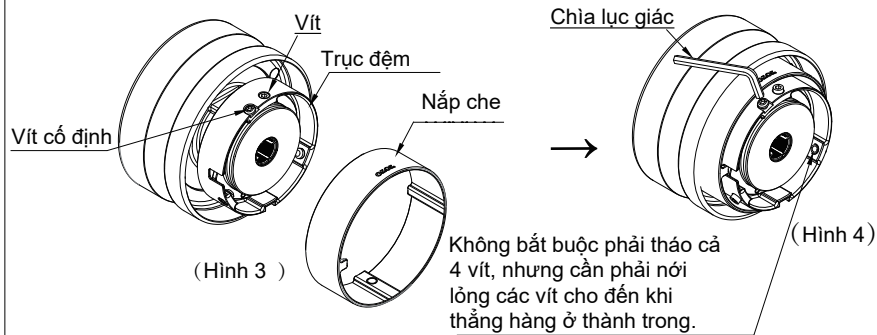
Để giữ gìn sản phẩm bền đẹp, khách hàng vui lòng bảo dưỡng sản phẩm theo phương pháp sau:

1. Thường xuyên lau bằng khăn mềm và thỉnh thoảng lau bằng khăn thấm nước ươt.
2. Nếu có vết bẩn khó lau, hãy dùng khăn thấm nước tẩy rửa trung tính loãng lau sạch rồi rửa sạch bằng nước.
3. Không sử dụng bột tẩy rửa nhà vệ sinh, bột tẩy rửa, dầu máy, chất pha loãng sơn, chất tẩy rửa chứa kiềm và axit mạnh hoặc chất tẩy rửa có chứa các hạt thô và bàn chải nylon để làm sạch sản phẩm này.

# Lắp đặt vòi phun

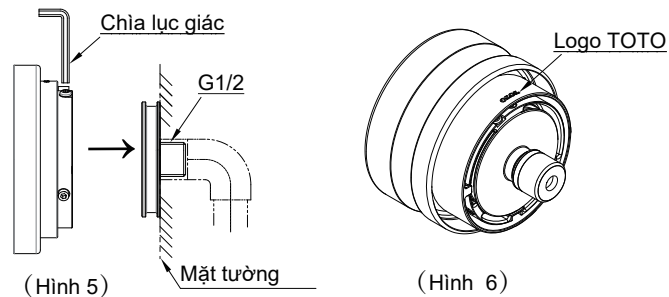
## 2. Lắp đặt sen phun

### <Lắp đặt nắp che>



- 3. Đặt nắp che vào trục đệm
- 4. Để lắp đặt thuận tiện, hãy rời lồng 4 vít được gắn sẵn cho đến khi thẳng hàng ở thành bên trong của đệm trục. Không cần tháo tất cả các ốc vít để tránh làm ảnh hưởng đến mỗi vòi cấp nước, có thể dẫn đến hỏng hóc khi lắp đặt (như hình 4)

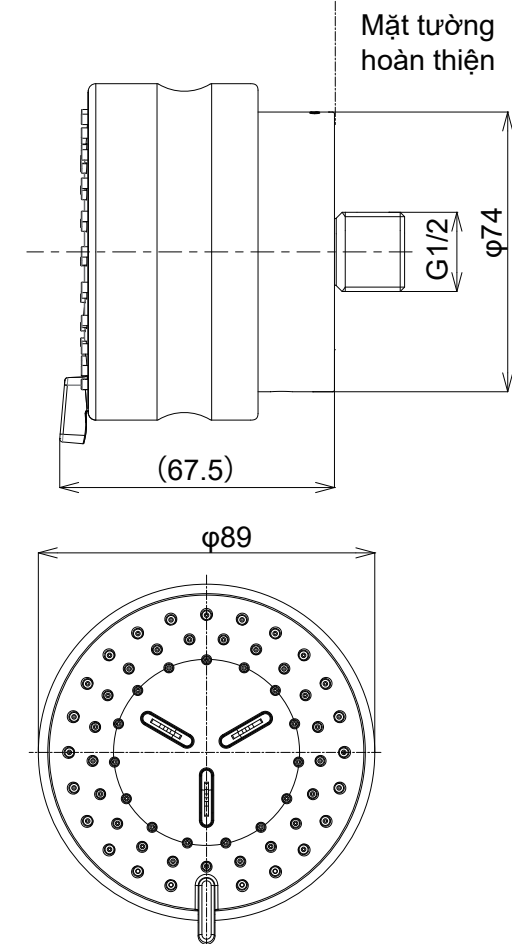
### <Lắp đặt sen phun >



- ⑤ Đặt đầu phun vào ống nối cấp nước, và vặn chặt 4 vít (3 vít siết và 1 vít định vị) trên đệm trục; và hướng logo TOTO lên trên khi cài đặt. (như hình 6)

# Hoàn thành lắp đặt

## TBW07017\* Đầu sen phun (hai chế độ)



Chú ý: Đơn vị kích thước trên hình là mm