

HƯỚNG DẪN LẮP ĐẶT NẮP RỬA ĐIỆN TỬ DÒNG TCF6531 (TCF6531Z), TCF6631 (TCF6631A, TCF6631AV6W), TCF6632 (TCF6632A)

Trước khi lắp đặt vui lòng đọc thật kỹ các hướng dẫn và các lưu ý an toàn để đảm bảo cho bạn và người xung quanh cũng như tránh làm thiệt hại về tài sản. Các linh kiện phải được lắp đặt phù hợp theo đúng trình tự.

LƯU Ý TRƯỚC KHI LẮP ĐẶT

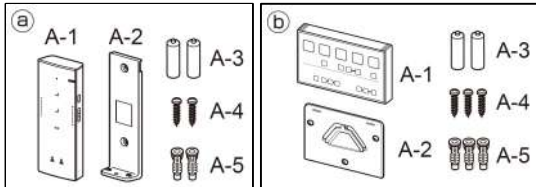
- Chỉ cấp điện và nước cho sản phẩm sau khi đã hoàn thành tất cả các công đoạn lắp đặt.
- Không được làm hỏng đầu nối của dây cấp nước (C-03).
- Phạm vi áp suất cấp nước từ 0.05MPa (7.25PSI) (áp suất động) đến 0.75MPa (108.75PSI) (áp suất tĩnh). Với thị trường Châu Âu và Nga phạm vi áp suất từ 0.1MPa (14.5PSI) (áp suất động) đến 1.0MPa (145PSI) (áp suất tĩnh).
Khuyến nghị nên sử dụng sản phẩm trong khoảng áp suất nêu trên.
- Nhiệt độ của nước cấp nên nằm trong khoảng 0 đến 35°C (32-95°F). Cần đảm bảo nhiệt độ cấp nước nằm trong khoảng này.
- Giới hạn nhiệt độ cho phép từ 0 đến 40°C (32-104°F). Cần đảm bảo nhiệt độ nằm trong khoảng này.
- Không sử dụng dây cấp nước (C-03) và van nối (A-7) khác loại đã được cung cấp cùng sản phẩm.
Do mỗi sản phẩm đều được kiểm tra với dòng nước tại nhà máy trước khi đóng gói, do đó nước có thể còn đọng lại bên trong sản phẩm. Tuy nhiên nó không ảnh hưởng đến chất lượng của sản phẩm.
- Kiểm tra sản phẩm và đảm bảo rằng nó đã được nối đất đúng cách (Nếu sản phẩm chưa được nối đất khi có sự cố như sấm sét, rò điện có thể gây ra điện giật).
- Chuẩn bị vị trí lỗ thoát nước theo tiêu chuẩn ở địa phương của bạn.

- Loại chân ổ cắm điện (C-2), chiều dài dây điện, điện áp và công suất tiêu thụ tùy thuộc vào từng sản phẩm. Hãy đối chiếu với bảng bên dưới để kiểm tra đúng loại sản phẩm bạn đang sử dụng, sau đó mới kết nối dây điện và lắp đặt sản phẩm theo đúng chủng loại.

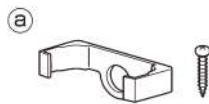
Loại chân phích cắm điện						
Chiều dài dây điện	1.0 m (3.28 ft)	1.2 m (3.94 ft)	1.0 m (3.28 ft)	1.8 m (5.91 ft)	1.0 m (3.28 ft)	5.0m (16.4 ft)
Điện áp	110 V	120 V	127 V	220-240 V	220 V	220-240 V
Công suất tiêu thụ định mức						
	494W	406W	454W	262-309W	275W	262-309W
Công suất tiêu thụ lớn nhất						275-309W

DANH SÁCH LINH, PHỤ KIỆN

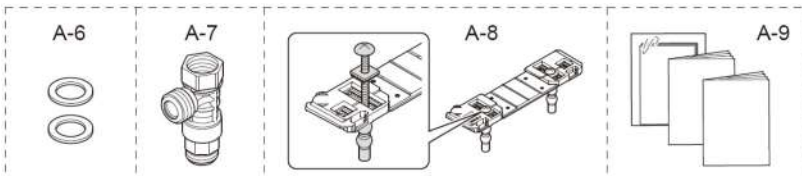
[Đối với điều khiển từ xa]



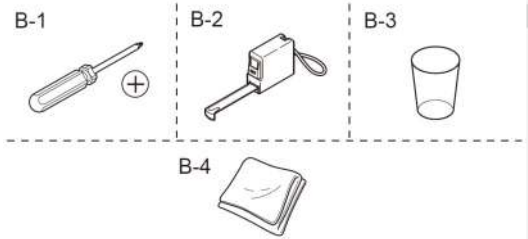
Phụ kiện chống trộm cho điều khiển từ xa



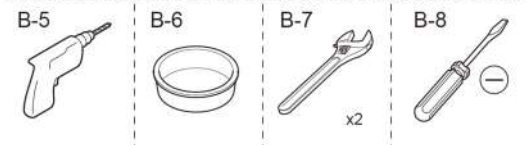
* Hãy xác nhận với chủ nhà về việc lắp đặt bộ chống trộm cho điều khiển từ xa trước khi tiến hành lắp đặt. Hãy giao lại bộ chống trộm cho chủ nhà nếu không lắp đặt.



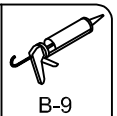
DỤNG CỤ CẦN THIẾT



Sử dụng B-4 để tránh làm hỏng sản phẩm.

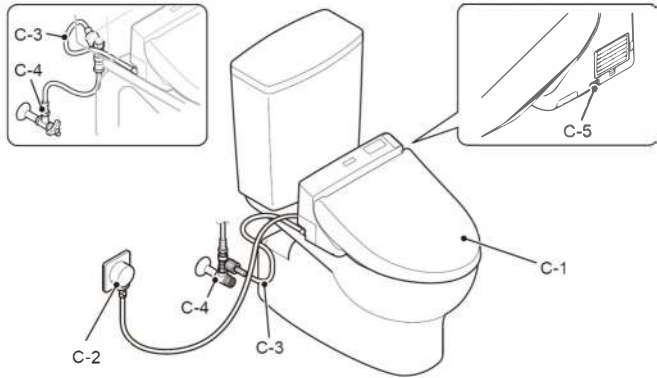


Trung Quốc/ Hồng Kông/ Đài Loan/
Hàn Quốc/ Châu Á/ Châu Úc/ Trung Đông



B-9

LƯU Ý TRƯỚC KHI LẮP ĐẶT

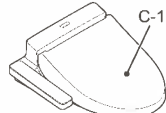


Anh Quốc



C-2

[Không có điều khiển từ xa]



C-1

KÝ HIỆU VÀ Ý NGHĨA

Công việc chỉ thợ lắp đặt mới được thực hiện

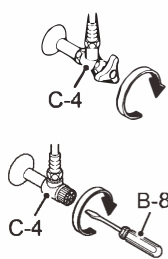
Hướng tiến hành công việc

Chức năng mà hệ thống Washlet sẽ thực hiện tự động

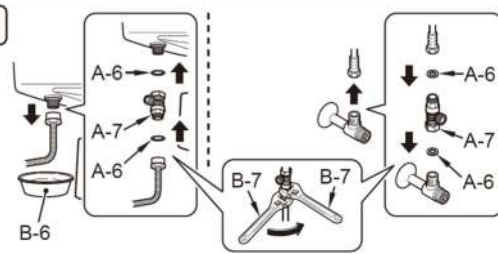
Yêu cầu kiểm tra lại bằng mắt thường

QUY TRÌNH LẮP ĐẶT

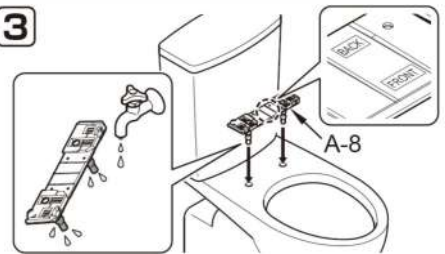
1 Đóng van khóa nước (C-4)



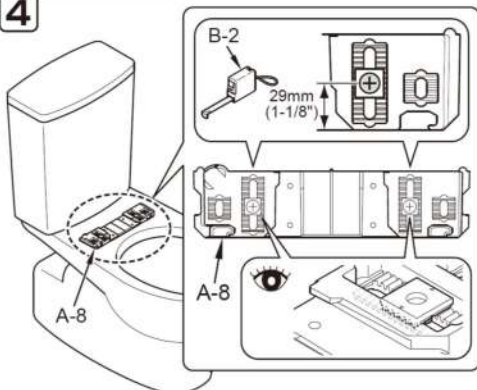
2



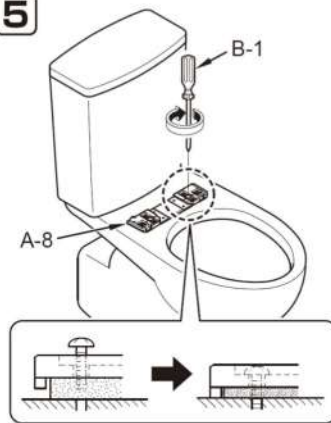
3



4

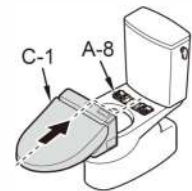


5

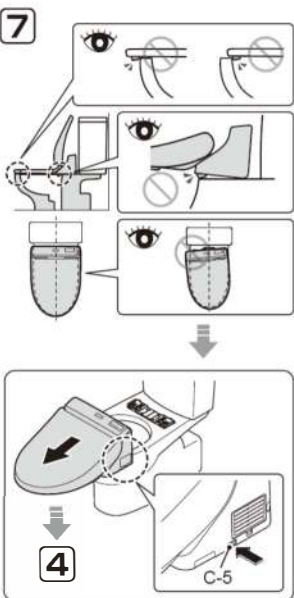


6

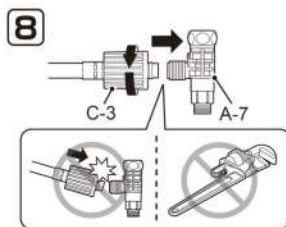
Lắp C-1 vào A-8 đến khi nghe tiếng tách (Sau khi lắp C-1, cần đảm bảo không bị dịch chuyển kể cả khi kéo mạnh).



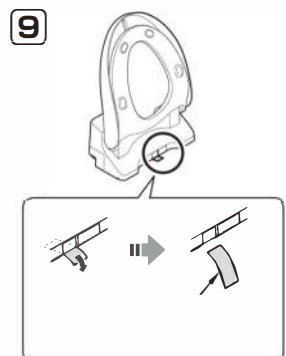
7



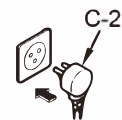
8



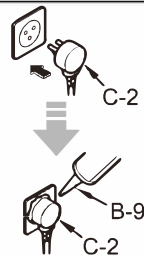
9



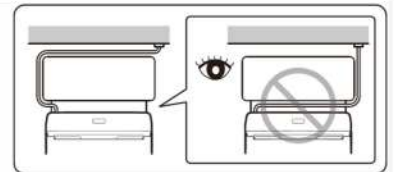
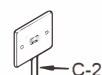
10 Châu Âu, Nga/ Mỹ, Canada/ Brazil.



Trung Quốc/ Hồng Kông/ Đài Loan/
Hàn Quốc/ Châu Á Châu Úc/ Trung Đông

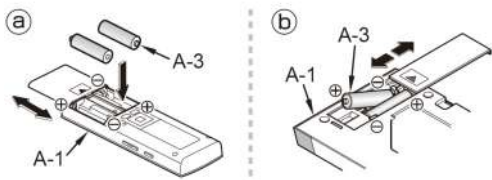


Anh Quốc



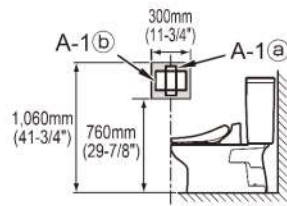
LẮP ĐIỀU KHIỂN TỪ XA (đối với sản phẩm có điều khiển từ xa)

11



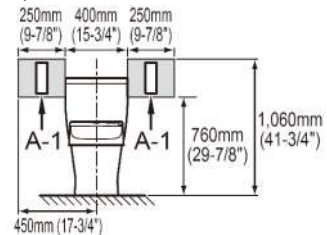
12 a b

Tường ở bên cạnh

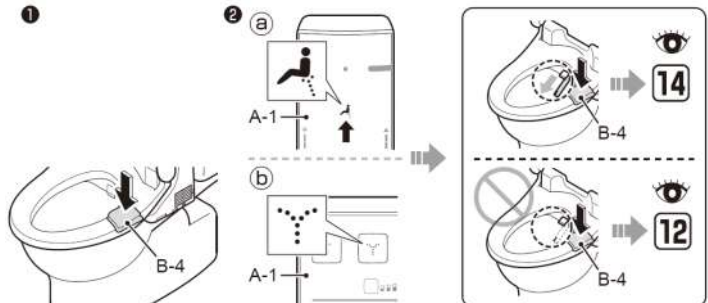


a

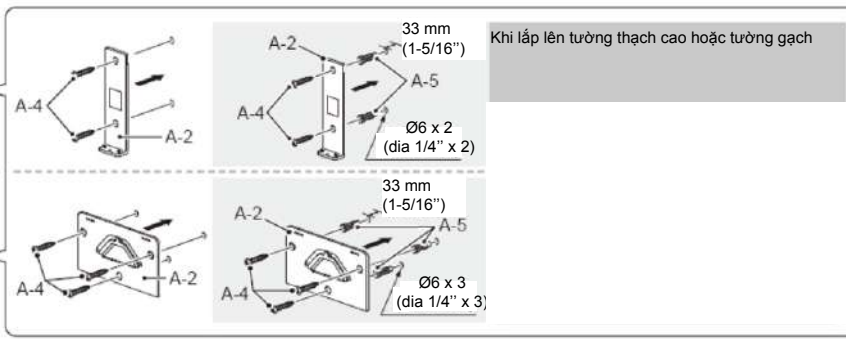
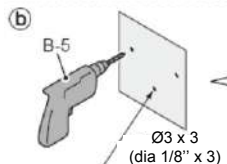
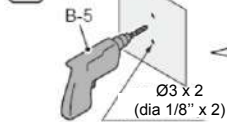
Tường ở phía sau



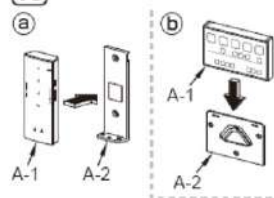
13 Tạm thời đặt điều khiển từ xa vào vị trí xác định như tại hình (12) và xác nhận bắt tín hiệu của A-1



14 a

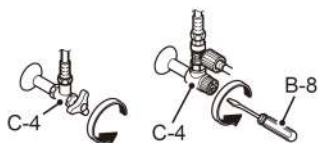


15

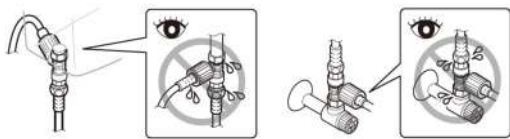


VẬN HÀNH THỬ

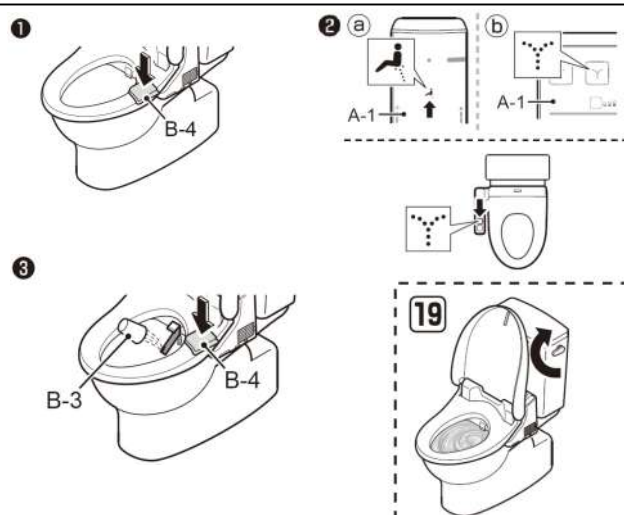
16 Mở van khóa nước



17



18



THÔNG TIN CHO THỢ LẮP ĐẶT

- * Điền các thông tin cần thiết vào phiếu bảo hành và giao cho khách hàng.
- * Hãy vui lòng giải thích chức năng và hoạt động của sản phẩm cho khách hàng.
- * Nếu sản phẩm không được sử dụng trong một thời gian dài (ví dụ như khi được lắp đặt cho tòa nhà mới chưa có người ở), hãy ngắt cầu dao điện hoặc rút phích cắm điện khỏi ổ cắm.