

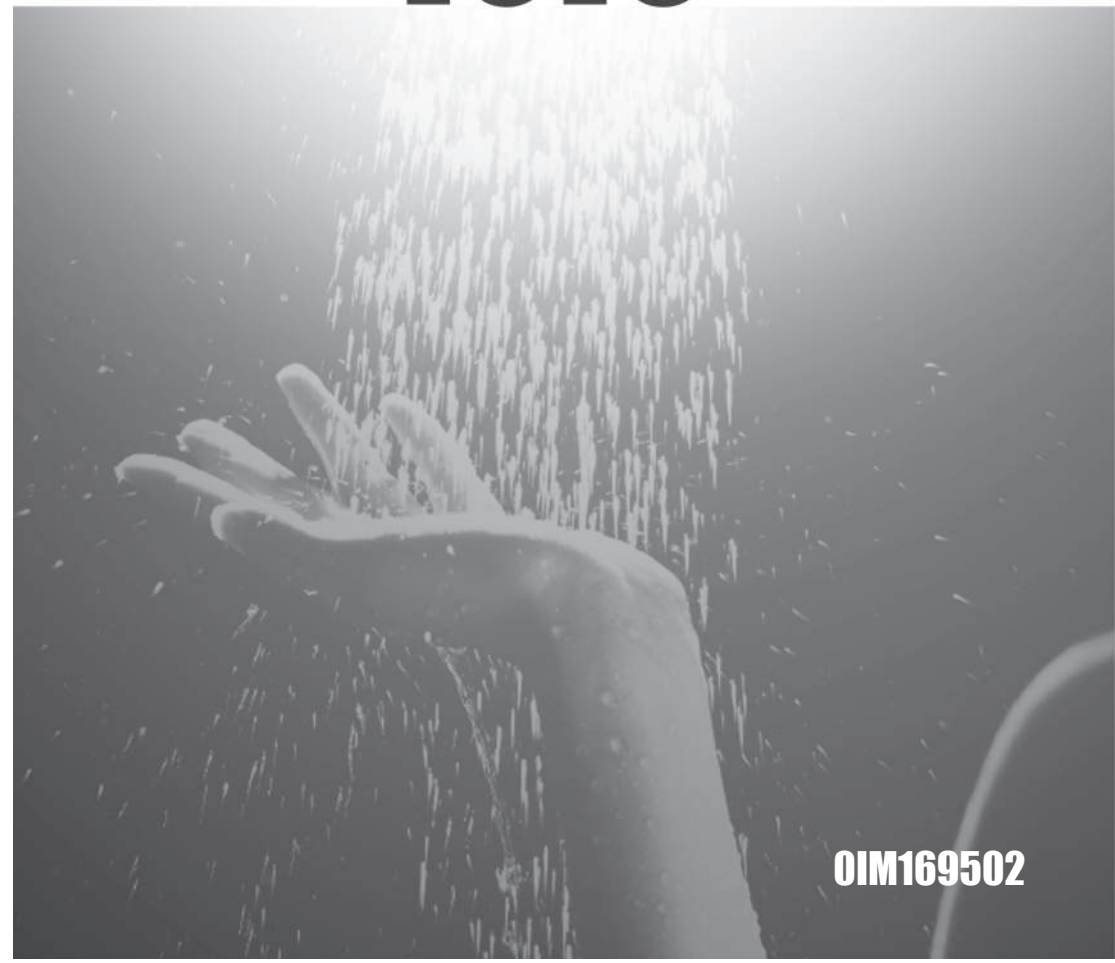
HƯỚNG DẪN LẮP ĐẶT

BÁT SEN

TBW01012\*, TBW01013\*, TBW03001\*

**TOTO**

**TOTO**



**01M169502**

# Sản phẩm đạt tiêu chuẩn

Tiêu chuẩn đánh giá: GB/T 23447-2009, GB28378-2019

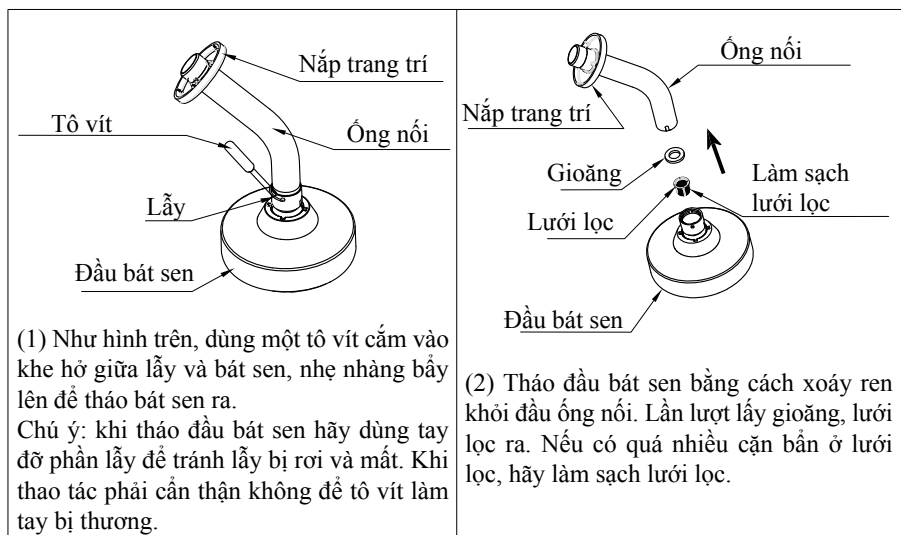
## Mục lục

Mục lục. ....	1
Danh mục phụ kiện. ....	2
Điều kiện vận hành . ....	3
Chú ý khi lắp đặt và bảo dưỡng.....	4
Bản vẽ lắp đặt hoàn thiện . ....	5-7
Lắp đặt sản phẩm.....	8-9

# Lắp đặt sản phẩm

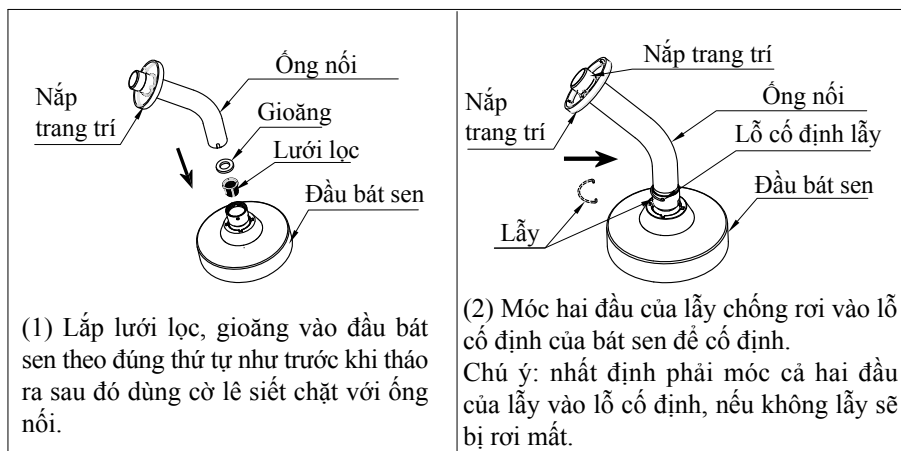
## 3. Tháo đầu bát sen

Tham khảo các bước dưới đây để tháo đầu bát sen.



## 4. Lắp đầu bát sen

Sau khi tháo đầu bát sen, hãy làm theo các bước sau để lắp lại đầu bát sen.



## Danh mục phụ kiện

Bát sen cố định .....	1 bộ
Nắp trang trí .....	1 chiếc
Ống nối .....	1 chiếc
Hướng dẫn lắp đặt.....	1 bản
Hướng dẫn sử dụng. ....	1 bản

Các sản phẩm dùng trong tài liệu này:

TBW01012\* Bát sen cố định “L Shower” 1 chế độ

TBW01013\* Bát sen cố định “L Shower” 5 chế độ

TBW03001\* Bát sen cố định “L Shower” 5 chế độ

## Điều kiện vận hành

### Điều kiện vận hành

- Sản phẩm phải được sử dụng với nước máy
- Áp suất cấp nước nóng-lạnh
  - Áp suất tối thiểu.....0.05 MPa (áp suất động)
  - Áp suất tối đa.....0.5 MPa (áp suất động)
  - Áp suất khuyến nghị. . . . . 0.1~0.5 MPa (áp suất động)
  - Áp suất thử nghiệm. . . . . 0.5 MPa (áp suất động)
- Nhiệt độ nước nóng cấp vào không được vượt quá 70°C, nhiệt độ cấp nước nóng khuyến nghị ở mức 60±5°C, không được sử dụng vòi nước để cấp hơi nước nóng.
- Nhiệt độ của môi trường sử dụng trên 0°C, nếu nhiệt độ thấp hơn 0°C, sản phẩm sẽ bị biến dạng hoặc nứt hỏng.
- Để tránh làm hỏng bên trong bát sen, nhiệt độ phun nước không được vượt quá 60°C, nên sử dụng nhiệt độ dưới 45°C.
- Để đạt được hiệu quả sử dụng tốt nhất, bát sen nên được lắp đặt kết hợp với các sản phẩm khác của TOTO.
- Khi lắp đặt, khoảng cách tối đa giữa tâm của giá sen và tâm của vòi nước là 1150mm.
- Nếu không được sử dụng trong thời gian dài, sản phẩm sẽ bị han gỉ bên trong và bên ngoài dẫn đến không thể sử dụng được.
- Khi muốn vứt bỏ sản phẩm, không được xử lý như rác sinh hoạt thông thường. Vui lòng thực hiện theo các quy định liên quan để sản phẩm được xử lý, phục chế và thu gom bởi hệ thống tái chế độc lập.
- Sản phẩm trong cuốn hướng dẫn có chức năng vệ sinh.

### Chú ý khi lắp đặt

- ⚠ Cảnh báo: có nghĩa rằng nếu phớt lò nội dung đã được trình bày trong cột này mà lắp đặt nhầm thì có thể dẫn đến tử vong hoặc bị thương nặng về người.
- ⚠ Chú ý: có nghĩa rằng nếu phớt lò nội dung đã được trình bày trong cột này mà lắp đặt nhầm thì có thể dẫn đến bị thương hoặc phát sinh thiệt hại về tài sản.

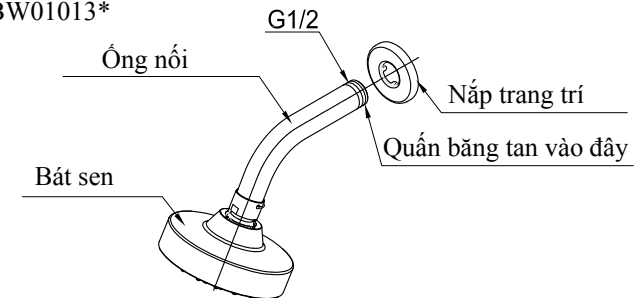
#### ⚠ Cảnh báo

- Bên cấp nước nóng của vòi sen có nhiệt độ cao, chú ý không để da tay chạm trực tiếp vào bề mặt kim loại để tránh bị bỏng.
- Không được lắp ngược đường ống nước nóng, nước lạnh với nhau. Nếu không có thể dẫn đến bị bỏng.
- Không sử dụng sen vòi để cấp hơi nước nóng, nếu không có thể dẫn đến bị bỏng.

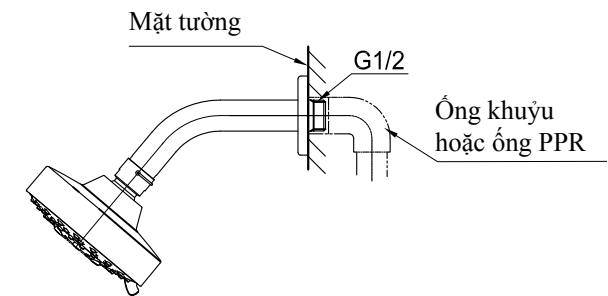
## Lắp đặt sản phẩm

- Vệ sinh bên trong đường ống cấp nước  
Trước khi lắp đặt vòi nước phải xối rửa sạch hoàn toàn bụi bẩn, cát, sỏi ở trong đường ống cấp nước.
  - Lắp đặt ống nối
    - Lắp nắp trang trí lên trên ống cấp nước.
    - Quấn một lượng băng tan vừa đủ lên phần ren ở đầu ống cấp nước.
- Chú ý: a. Để đảm bảo sao cho nắp trang trí có thể che được hoàn toàn lỗ trên tường sau khi lắp đặt, đường kính lỗ trên tường không được lớn hơn 47 mm. Lỗ lắp đặt trên tường phải được che hoàn toàn, nếu không các bộ phận lắp đặt bên trong tường sẽ bị lộ ra.  
b. Sau khi lắp đặt, hãy điều chỉnh nắp trang trí ốp sát vào tường.  
c. Hãy điều chỉnh hướng của bát sen đến vị trí phù hợp nhất (tốt nhất là theo hướng nằm ngang)

Ví dụ: mã TBW01013\*



Lắp ống nối

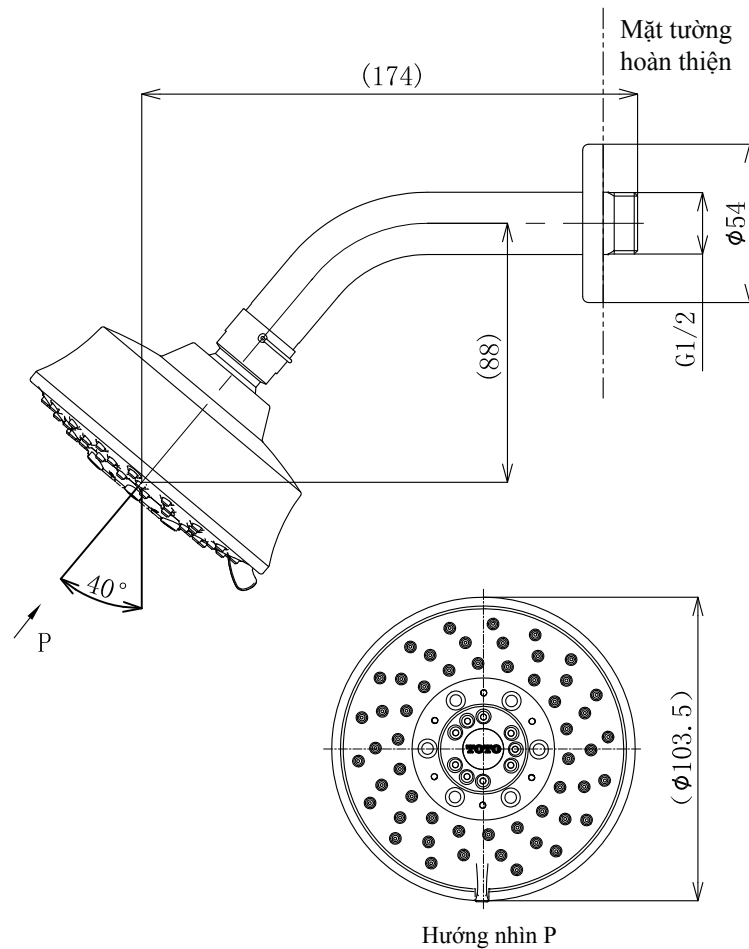


※ Cách lắp ống nối tương tự như với các dòng bát sen khác

## Bản vẽ lắp đặt hoàn thiện

TBW03001\*

Bát sen cố định “L Shower” 5 chế độ



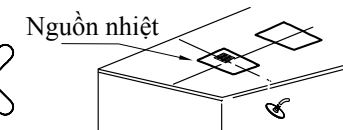
※Chú ý: đơn vị mm.

Kích thước trong ( ) là kích thước tham khảo.

## Chú ý khi lắp đặt và bảo dưỡng

### ⚠ Chú ý

1. Không được làm sản phẩm bị va đập, nếu không có thể dẫn đến hỏng hóc và rò nước.
2. Do mẫu mã sản phẩm không ngừng được cải tiến, bởi vậy sản phẩm thực tế sẽ có những khác biệt so với hình vẽ. Tuy nhiên, nguyên lý lắp đặt về cơ bản là như nhau.
3. Không để gần nguồn nhiệt như đèn sưởi nếu không bề mặt và cấu trúc bên trong sẽ bị hỏng.
4. Khi sử dụng ở những nơi có thể xảy ra đóng băng, hãy thực hiện các biện pháp phòng tránh đóng băng.  
Đóng băng có thể gây hư hỏng phụ kiện gây ra rò rỉ nước và làm hỏng tài sản. Việc sửa các hỏng hóc do đóng băng sẽ mất phí dù trong thời gian bảo hành. Vì vậy không để sản phẩm ở môi trường có nhiệt độ dưới 0 độ.



### Các biện pháp chống đóng băng

Thực hiện các biện pháp tránh đóng băng ở nơi có thể bị đóng băng

1. Nếu sản phẩm bị đóng băng, các phụ kiện có thể bị hỏng gây ra rò nước.
2. Việc sửa các hỏng hóc do đóng băng sẽ mất phí dù trong thời gian bảo hành.
3. Khi không sử dụng trong thời gian dài cần tránh làm lạnh đột ngột sản phẩm.
4. Không sử dụng sản phẩm ở nơi có nhiệt độ xung quanh dưới 0 độ.

### Bảo dưỡng

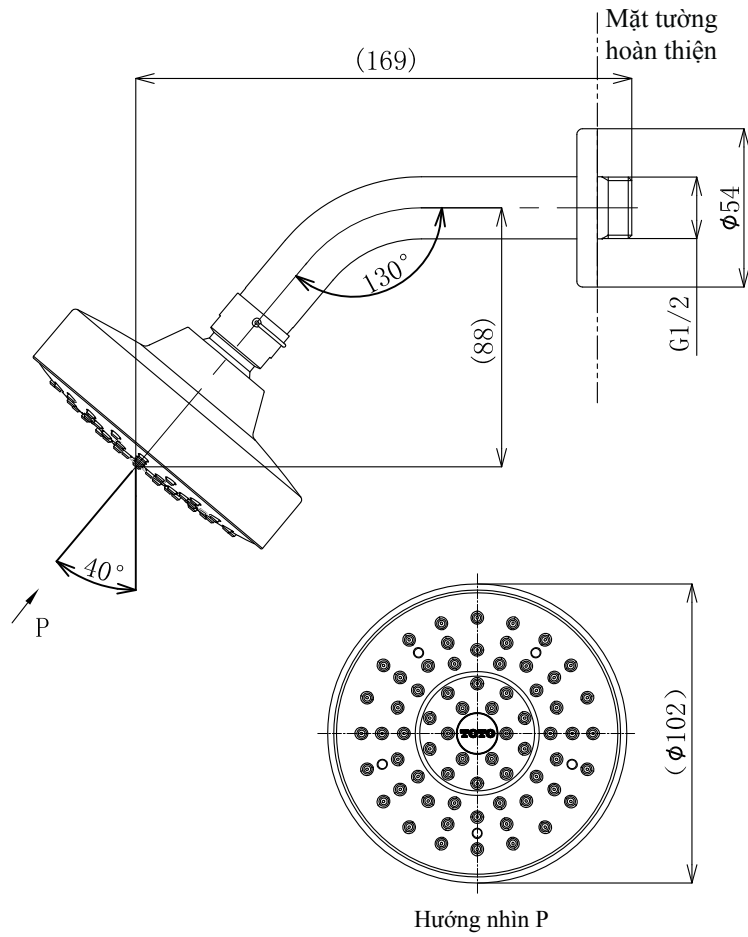
Để giữ gìn sản phẩm bền đẹp, khách hàng vui lòng bảo dưỡng sản phẩm theo phương pháp sau:

1. Thường xuyên lau bằng khăn mềm và thỉnh thoảng lau bằng khăn thấm nước ướt.
2. Nếu có vết bẩn khó lau, hãy dùng khăn thấm nước tẩy rửa trung tính loãng lau sạch rồi rửa sạch bằng nước.
3. Không sử dụng các chất bột tẩy vệ sinh bàn cầu, thuốc tẩy, dầu máy, dung dịch tẩy rửa có chứa axit mạnh hoặc kiềm, các chất tẩy rửa chứa hạt thô như bột đánh bóng hoặc bàn chải ni-lông để vệ sinh sản phẩm.

## Bản vẽ lắp đặt hoàn thiện

TBW01012\*

Bát sen cố định “L Shower” 1 chế độ

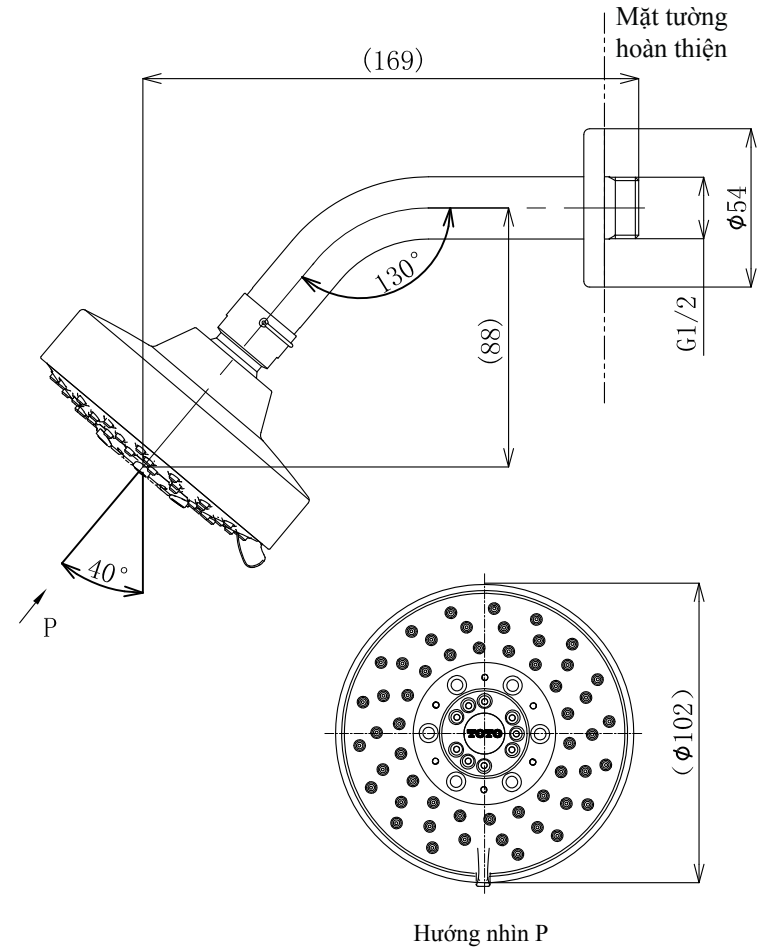


※Chú ý: đơn vị mm.  
Kích thước trong ( ) là kích thước tham khảo.

## Bản vẽ lắp đặt hoàn thiện

TBW01013\*

Bát sen cố định “L Shower” 5 chế độ



※Chú ý: đơn vị mm.  
Kích thước trong ( ) là kích thước tham khảo.