


## HƯỚNG DẪN LẮP ĐẶT

Trước khi lắp đặt sản phẩm, hãy đọc kỹ hướng dẫn lắp đặt này và giữ lại để sử dụng những lần sau.

BÁT SEN DBX113-1CAM, DBX113CAMR, DBX114-1CAM,  
DBX114CAMR, DBX115-1CAM, DBX115CAMR, DBX119-1CAM,  
DBX119CAMR, DBX120-1CAM DBX120-1CAM#PG DBX120CAMR  
DBX120CAMR#PG DBX121-1CAM DBX121-1CAM#PG  
DBX121CAMR DBX121CAMR#PG DBX139CAM DBX139CAM#HN

# TOTO



0G3811Y(A)  
2020.10



# Phụ lục

---

## Phụ lục

Phụ lục .....	1
Danh mục phụ kiện .....	2-3
Điều kiện lắp đặt và chú ý khi lắp đặt.....	4
Chú ý khi lắp đặt và bảo dưỡng.....	5
Bản vẽ lắp đặt hoàn thiện .....	6-8
Lắp đặt bát sen. ....	9-10
Chứng nhận đạt tiêu chuẩn.....	11

## Danh mục phụ kiện

### Danh mục phụ kiện

Bát sen .....	1 bộ	
Óng nối. ....	1 bộ	
Nắp trang trí. ....	1 bộ	
Vít tự khoan.....	3 chiếc	} Dùng cho loại gắn tường
Long đen.....	3 chiếc	
Khuỷu nối .....	1 chiếc	} Dùng cho loại gắn trần
Hướng dẫn lắp đặt.....	1 bản	
Hướng dẫn sử dụng.....	1 bản	

## Chứng nhận đạt tiêu chuẩn

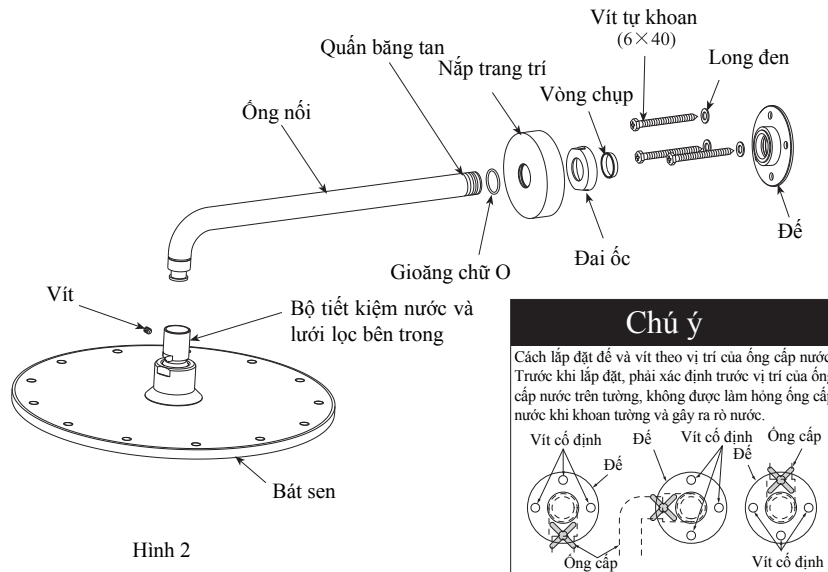
Sản phẩm này đạt tiêu chuẩn.

Tiêu chuẩn đánh giá: GB/T 23447-2009, GB 28378-2012

# Lắp đặt bát sen

## Bát sen cố định loại gắn tường

Trước khi lắp đặt, hãy làm sạch bụi, cát, chất bẩn... trong ống cấp nước. Trong khi lắp đặt cũng nên chú ý tránh để bụi, cát, chất bẩn rơi vào trong bát sen hoặc ống cấp nước.



Hình 2

### I. Lắp đặt bát sen cố định loại gắn tường (hình 2)

#### 1. Lắp đặt đế

- (1) Đầu tiên hãy lắp gioăng cao su vào nắp trang trí, sau đó lắp vào ống nối cùng với đai ốc, vòng chụp (theo như hướng dẫn lắp đặt) và đế theo đúng thứ tự.
- (2) Cuốn một lượng vừa đủ băng tan vào phần ren của ống nối sau đó lắp với đầu nối của ống cấp nước. Xoay chỉnh ống nối để đầu cong của ống thẳng đứng.
- (3) Dùng vít tự khoan để cố định phần đế trên tường, vặn chặt vòng đai ốc. Cuối cùng, chỉnh lại nắp trang trí.

#### 2. Lắp đặt bát sen.

Sau khi lắp bát sen, lưới lọc theo thứ tự như trên hình vẽ, vặn chặt bát sen với ống nối. Điều chỉnh vị trí logo "TOTO" sao cho đúng bằng cách tham khảo hình vẽ khi hoàn thiện lắp đặt, lắp vít nhỏ vào lỗ ren bằng chia lục giác. Chú ý vặn chặt.

# Danh mục phụ kiện

## Danh mục các sản phẩm áp dụng:

DBX113-1CAM  
DBX113CAMR  
DBX114-1CAM  
DBX114CAMR  
DBX115-1CAM  
DBX115CAMR  
DBX119-1CAM  
DBX119CAMR  
DBX120-1CAM  
DBX120-1CAM#PG  
DBX120CAMR  
DBX120CAMR#PG  
DBX121-1CAM  
DBX121-1CAM#PG  
DBX121CAMR  
DBX121CAMR#PG  
DBX139CAM  
DBX139CAM#HN

# Điều kiện lắp đặt và chú ý khi lắp đặt

## Điều kiện lắp đặt

1. Áp suất nước lạnh, nước nóng cấp vào:  
Áp suất tối thiểu ..... 0.05 MPa  
Áp suất tối đa ..... 0.5 MPa  
Áp suất khuyến nghị ..... 0.2 ~ 0.4 MPa
2. Nhiệt độ nước cấp vào không vượt quá 70°C, nhiệt độ sử dụng kiến nghị là 60±5 °C, khi cấp nước nóng không sử dụng hơi nước.
3. Nhiệt độ môi trường sử dụng trên 0°C. Nếu nhiệt độ thấp tới 0°C, vòi nước có thể sẽ bị biến dạng, nứt.
4. Để phòng ngừa bên trong vòi bị nứt vỡ, nhiệt độ nước xả ra ở vòi không được vượt quá 60°C, nhiệt độ sử dụng kiến nghị là dưới 45°C.
5. Khi không sử dụng trong một khoảng thời gian dài, có thể bên trong vòi nước và bên ngoài bị gỉ sét dẫn tới không thể sử dụng.
6. Nếu quý khách muốn vứt bỏ sản phẩm, không xử lý sản phẩm như rác thải thông thường mà hãy tuân theo quy định về hệ thống thu hồi độc lập để tiến hành xử lý, tái chế, thu hồi thích hợp.
7. Sản phẩm trong hướng dẫn này có chức năng làm sạch.

## Chú ý khi lắp đặt

- ⚠ Cảnh báo : Nếu không nhìn thấy ký hiệu này mà thao tác sai có thể gây tổn thương nghiêm trọng cho con người hoặc tử vong.
- ⚠ Chú ý: Nếu không nhìn thấy ký hiệu này mà thao tác sai có thể gây tổn thương nghiêm trọng cho con người hoặc tổn thất tài sản.

### ⚠ Cảnh báo

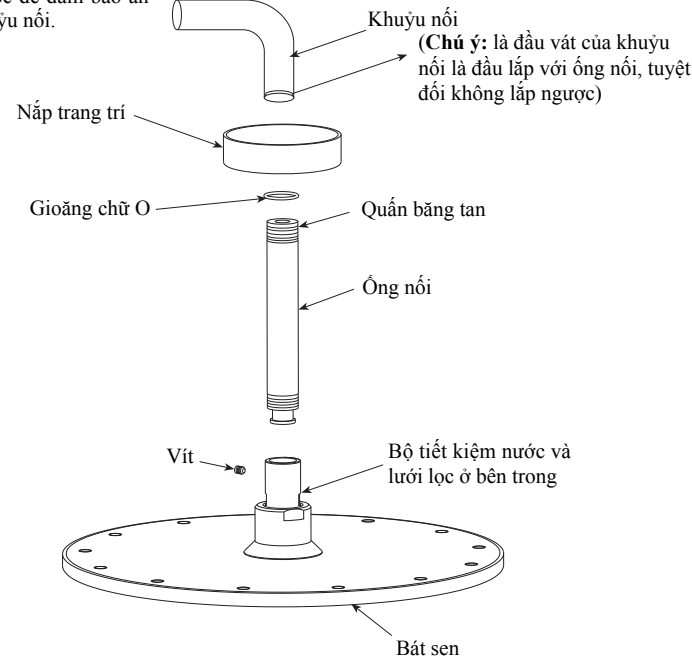
1. Một bên cấp nước nóng của bát sen do ở trạng thái nhiệt độ cao, nên không trực tiếp để da tiếp xúc với bề mặt linh kiện kim loại, nếu không có thể sẽ bị bỏng.
2. Không được lắp ngược ống nối nước nóng, lạnh nếu không có thể sẽ bị bỏng.
3. Khi cung cấp nước nóng, không sử dụng hơi nước, nếu không có thể sẽ bị bỏng.
4. Khi chuyển chế độ từ vòi sang bát sen hoặc từ bát sen sang vòi, nhiệt độ nước sẽ thay đổi, nên kiểm tra nước bằng tay trước khi sử dụng, nếu không có thể sẽ bị bỏng.
5. Nếu không sử dụng bộ lọc ở đầu bát sen có thể xảy ra rò rỉ hoặc bị hư hỏng.

# Lắp đặt bát sen

Đây là dòng bát sen sử dụng áp lực khí để đẩy nước.

Trước khi lắp đặt, hãy làm sạch bụi, cát, chất bẩn... trong ống cấp nước. Trong khi lắp đặt cũng nên chú ý tránh để bụi, cát, chất bẩn rơi vào trong bát sen hoặc ống cấp nước.

\*Chú ý: Yêu cầu sử dụng loại đai cố định ống và bu lông có đủ độ khỏe để đảm bảo an toàn cho khuỷu nối.

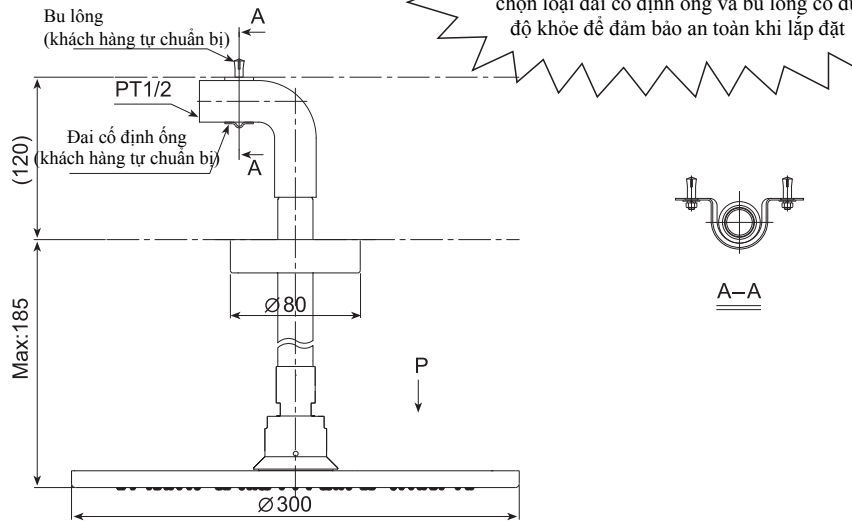


1. Lắp đặt bát sen cố định loại gắn trần (Hình 1)
  1. Đầu tiên hãy lắp gioăng chữ O lên trên nắp trang trí sau đó lắp với ống nối.
  2. Lắp khuỷu nối với ống nối bằng cách xoay ren, cuốn vừa đủ băng tan vào phần ren của đầu ống nối và khuỷu nối (đầu vát của khuỷu nối là đầu lắp với ống nối). Chỉnh khuỷu nối và ống nối để phần ống nối thẳng đứng.
  3. Sau khi lắp bát sen, lưới lọc theo thứ tự như trên hình vẽ, vặn chặt bát sen với ống nối. Điều chỉnh vị trí logo “TOTO” sao cho đúng bằng cách tham khảo hình vẽ khi hoàn thiện lắp đặt, lắp vít nhỏ vào lỗ ren bằng chia lục giác. Chú ý vặn chặt.
  4. Cuối cùng, chỉnh lại nắp trang trí.

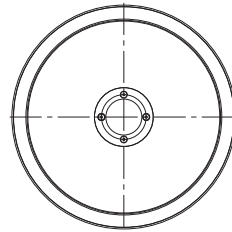
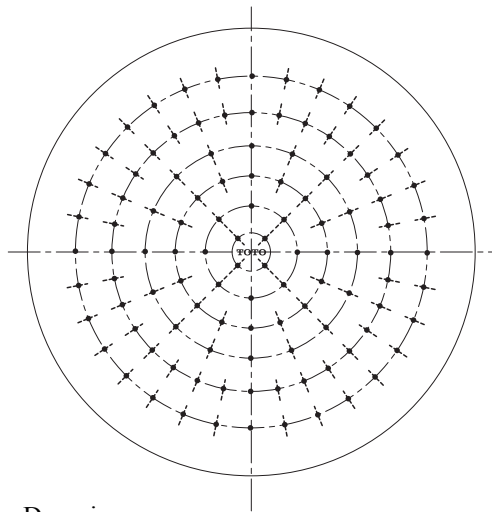
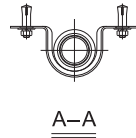
# Bản vẽ lắp đặt hoàn thiện

DBX113-1CAM:

Bát sen cố định loại gắn trần



⚠ Lưu ý: Do sen cố định khá nặng, nên lựa chọn loại đai cố định ống và bu lông có đủ độ khỏe để đảm bảo an toàn khi lắp đặt



P (1:4)

Chú ý: Đơn vị: mm  
Kích thước trong () là kích thước tham khảo

# Chú ý lắp đặt và bảo dưỡng

## ⚠ Chú ý lắp đặt

1. Không được làm sản phẩm bị va đập, nếu không có thể dẫn đến hỏng hóc và rò nước.
2. Do mẫu mã sản phẩm không ngừng được cải tiến, bởi vậy sản phẩm thực tế sẽ có những khác biệt so với hình vẽ. Tuy nhiên, nguyên lý lắp đặt về cơ bản là như nhau.

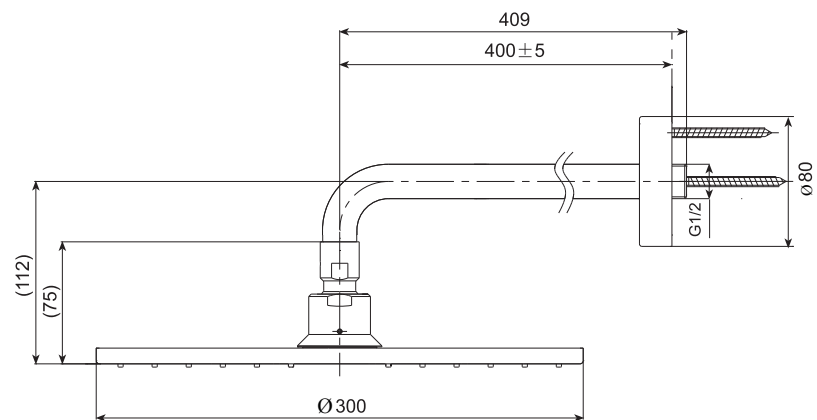
## Bảo dưỡng

Để giữ gìn sản phẩm bền đẹp, khách hàng vui lòng bảo dưỡng sản phẩm theo phương pháp sau:

1. Thường xuyên lau bằng khăn mềm và thỉnh thoảng lau bằng khăn thấm nước ướt.
2. Nếu có vết bẩn khó lau, hãy dùng khăn thấm nước tẩy rửa trung tính loãng lau sạch rồi rửa sạch bằng nước.

## Hình dạng sản phẩm

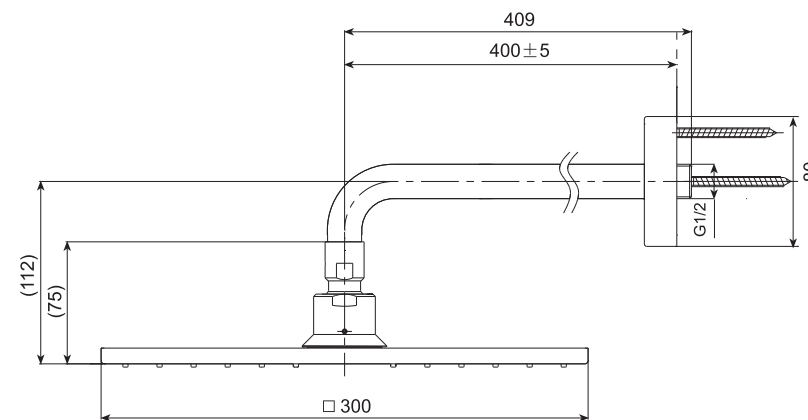
DBX113CAMR: Bát sen cố định loại gắn tường



Chú ý: Đơn vị: mm  
Kích thước trong () là kích thước tham khảo

## Bản vẽ lắp đặt hoàn thiện

DBX114CAMR: Bát sen cố định loại gắn tường



Chú ý: Đơn vị: mm  
Kích thước trong () là kích thước tham khảo