

TOTO




HƯỚNG DẪN LẮP ĐẶT VÀ SỬ DỤNG VÒI BẾP NÓNG LẠNH TAY GẠT ĐƠN "CRES" TTKC301F /TTKC301FK

Chú ý về an toàn quan trọng

(Vi sự an toàn của bạn, hãy tuân thủ những chỉ dẫn sau)

Đọc toàn bộ các chú ý về an toàn quan trọng trước khi sử dụng sản phẩm và tuân thủ các biện pháp phòng ngừa một cách cẩn thận.

Trong tài liệu hướng dẫn sử dụng này, những biểu tượng sau đây được thể hiện nhằm mục đích cho bạn sử dụng sản phẩm an toàn và đúng cách, và cũng để cảnh báo bạn về nguy cơ gây thương tích hoặc hỏng hóc tài sản. Các biểu tượng và ý nghĩa như sau:

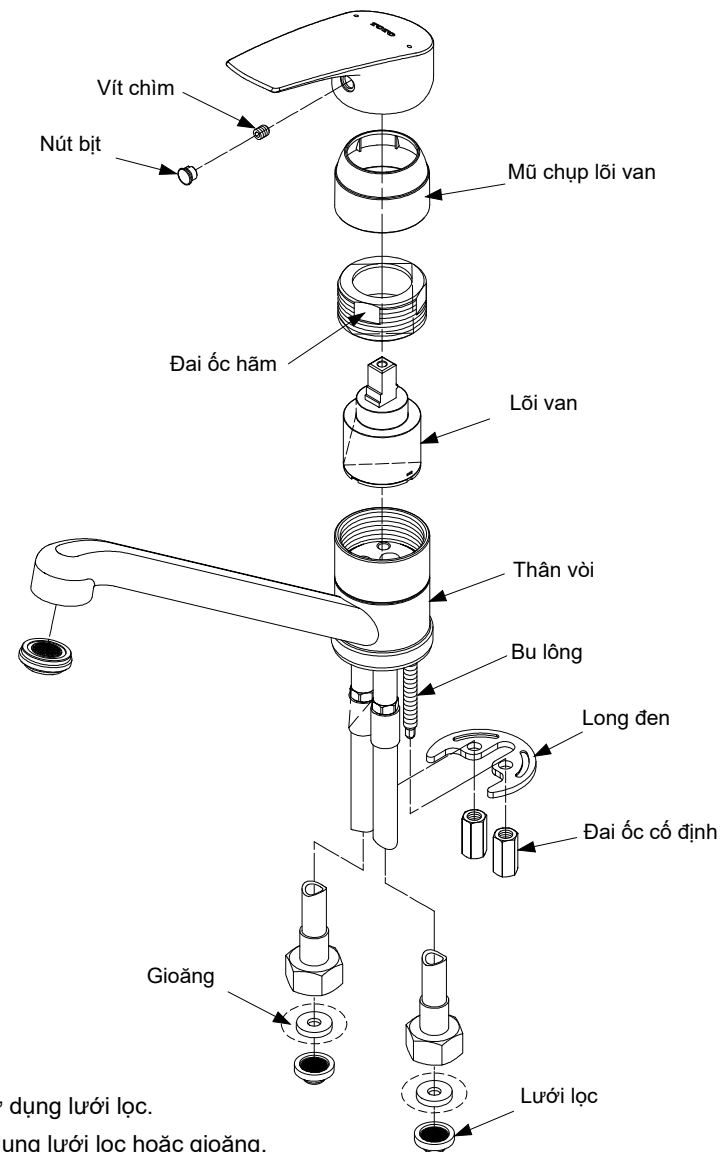
 Cảnh báo	
 Cấm	Không lắp nhầm đường ống nước nóng và lạnh với nhau
	Không được tác động lực mạnh vào sản phẩm Nếu sản phẩm bị hư hỏng có thể gây ra hỏng hóc tài sản, bỏng hoặc chấn thương do rò nước
	Không được tháo lõi van khỏi vỏ nhựa
 Bắt buộc	Trước khi lắp đặt, làm sạch các vết bẩn hoặc tạp chất bên trong đường ống nước bằng cách xả nước trong vài phút
	Nên xoay tay gạt về bên lạnh trước khi mở nước
	Chỉ nên dùng nước máy

Điều kiện vận hành

- Đảm bảo các thiết bị hoặc dụng cụ đều ở trong điều kiện làm việc thích hợp
- Áp lực nước khuyến nghị ở mức 0.05-0.75 MPa (0.5-7.5 Kg/cm²)

TOTO

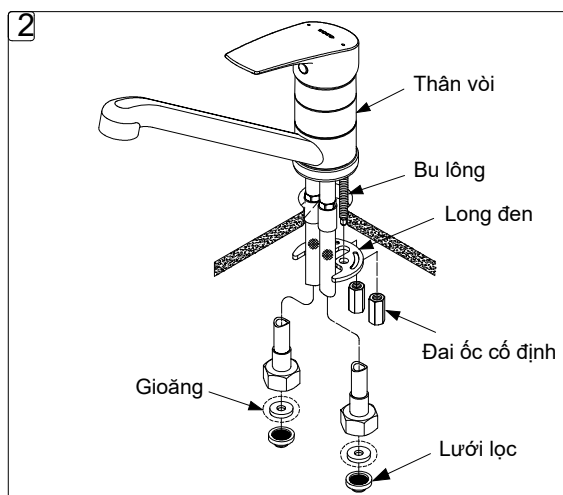
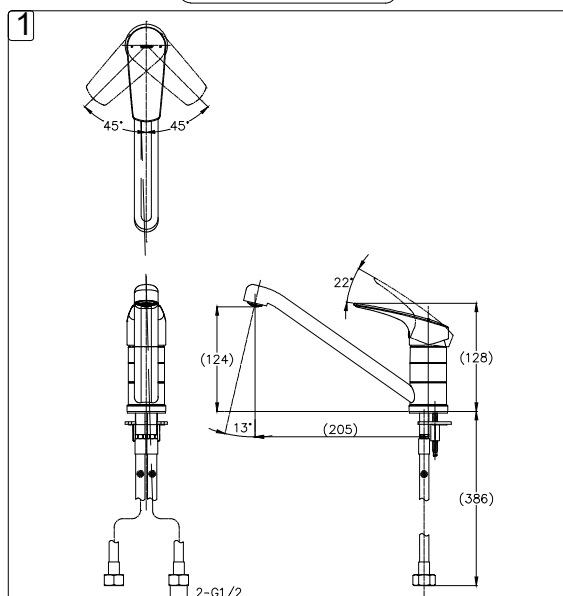
HƯỚNG DẪN LẮP ĐẶT VÀ SỬ DỤNG VÒI BẾP NÓNG LẠNH TAY GẠT ĐƠN "CRES" TTKC301F /TTKC301FK



TOTO

HƯỚNG DẪN LẮP ĐẶT VÀ SỬ DỤNG VÒI BẾP NÓNG LẠNH TAY GẠT ĐƠN "CRES" TTKC301F /TTKC301FK

Lắp đặt



TOTO

HƯỚNG DẪN LẮP ĐẶT VÀ SỬ DỤNG VÒI BẾP NÓNG LẠNH TAY GẠT ĐƠN "CRES" TTKC301F /TTKC301FK

Bảo dưỡng

1. Không sử dụng chất tẩy rửa có chứa thành phần axit
2. Không sử dụng bàn chải cứng và bụi nhùi kim loại. Nên sử dụng khăn mềm để tránh gây xước cho sản phẩm
3. Khuyến nghị sử dụng chất tẩy rửa chuyên dụng cho bề mặt kim loại, bề mặt mạ crôm
4. Khi bắt buộc phải sử dụng dụng cụ để kẹp chặt, nên dùng miếng vải dày để tránh gây xước cho sản phẩm

Xử lý sự cố

Sự cố	Kiểm tra	Giải pháp
Nước rò xung quanh tay gạt	Đai ốc khóa lõi van	Vặn chặt
Tay gạt lỏng	Vít chìm	Vặn chặt
Nước bị tắc	Lưới lọc	Vệ sinh

010715

0M352