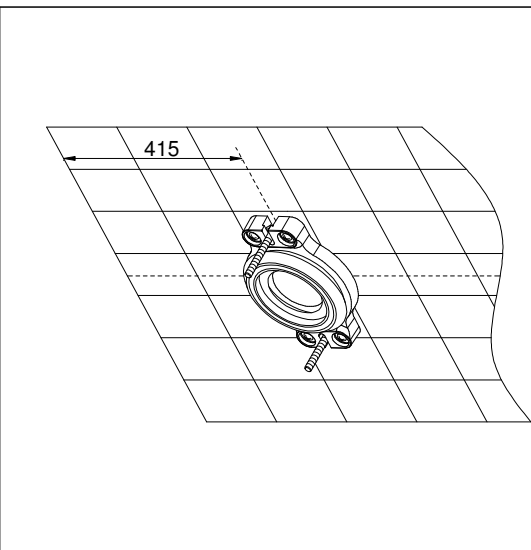
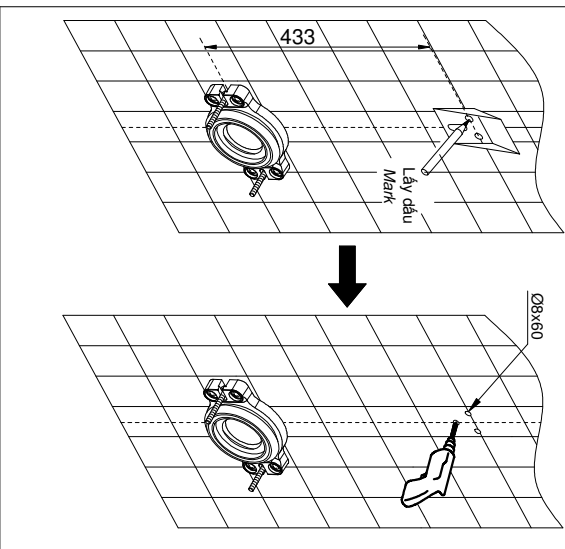


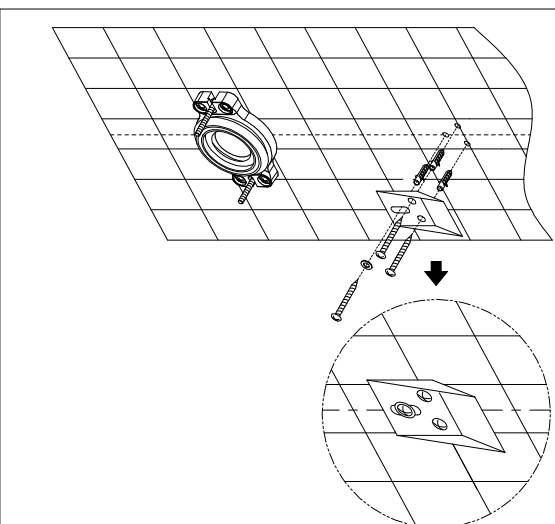
1. Lắp đặt bích nối tường/ Install the wall flange.  
Chỉ tiết xem hướng dẫn lắp đặt đi kèm bích nối tường.  
*Refer installation manual attached to wall flange.*



2. Lấy dấu vị trí và khoan lỗ lắp giá treo.  
*Marking position and drill holes to install the hanger.*

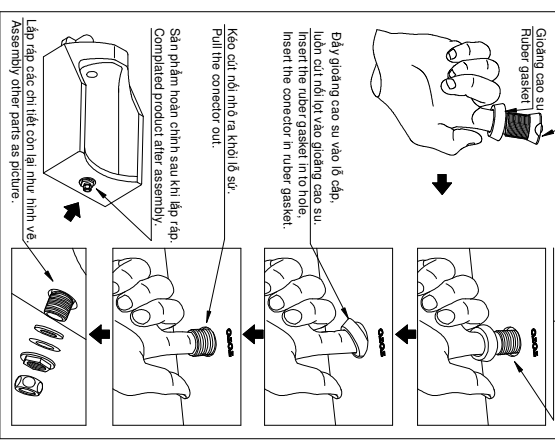


3. Lắp cố định giá treo/ Install the hanger.



4. Lắp cắt nối đầu cấp (nếu có).  
*Install the inlet sput (if any).*

Lắp cắt nối vào trong sứ.  
*Install inlet spout in to Urinal.*



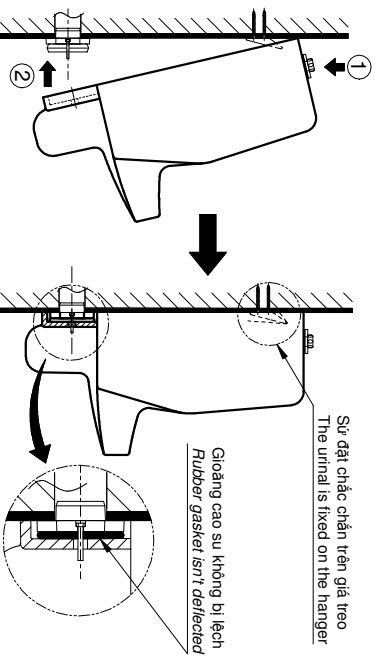
Đẩy giăng cao sứ vào lỗ cần,  
Lubrút cắt nối vào giăng cao sứ.  
*Insert the rubber gasket in to holes.  
Insert the connector in rubber gasket.*

Kéo cắt nối nhò ra khỏi lỗ sứ.  
*Pull the connector out.*

Sản phẩm hoàn chỉnh sau khi lắp ráp.  
*Completed product after assembly.*

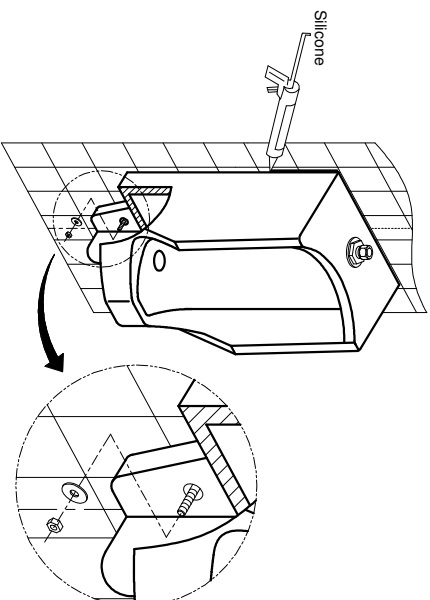
Lắp ráp các chi tiết còn lại như hình vẽ.  
*Assembly other parts as picture.*

5. Đặt tiêu nam lên giá treo rồi đẩy tiêu nam ép sát vào tường để bulong lọt qua lỗ cố định trên sứ.  
*Place the urinal on the hanger and push the urinal close to the wall so that the bolts pass through the fixed holes on the urinal.*



Chú ý: Phải đảm bảo giăng cao sứ không bị lệch. Nếu không có thể gây rò nước.  
**Note:** Make sure that rubber gasket isn't deflected. Otherwise it may be leakage.

6. Lắp cố định tiêu nam/ Fixed the urinal.



Chú ý: Không siết đai ốc quá chặt vì có thể gây vỡ sứ.  
**Note:** Do not over tighten the nuts, it may result in any breakage for the urinal.

7. Lắp van xả (chỉ tiết xem hướng dẫn lắp đặt đi kèm van xả).  
*Install the flush valve (refer installation manual attached to flush valve).*  
Lắp ống nối van xả với tiêu nam/ Connect the flush valve with urinal.

