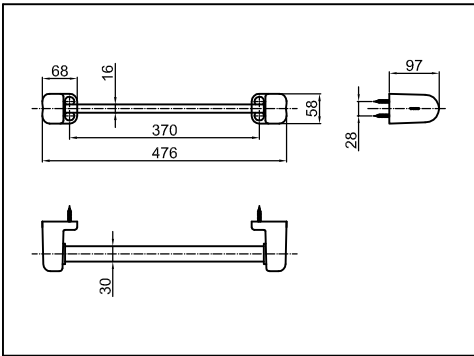
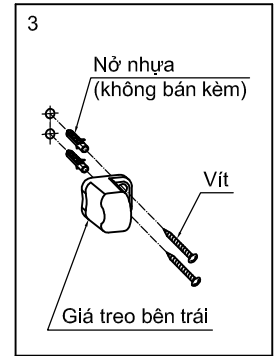
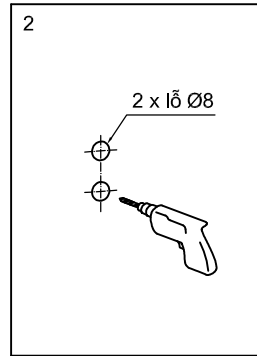
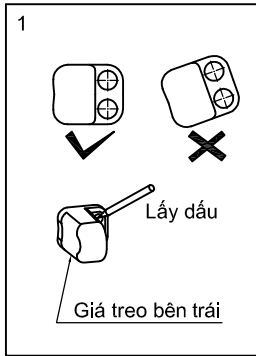


THÔNG SỐ KỸ THUẬT



LẮP ĐẶT

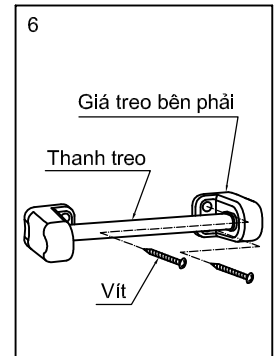
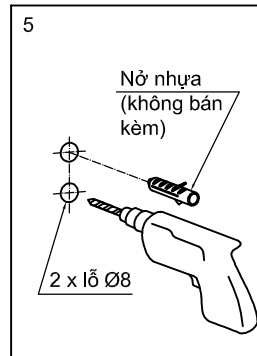
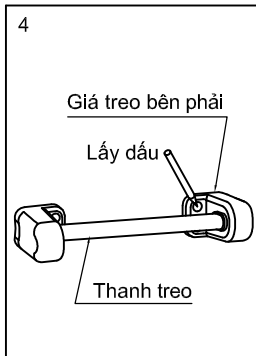


BẢO DƯỠNG

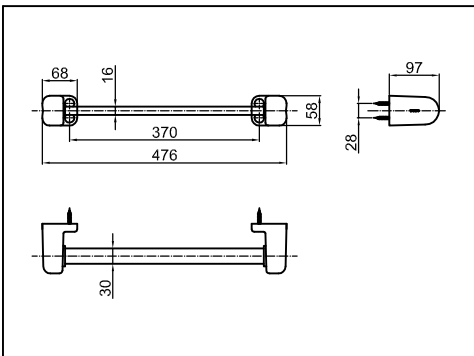
Thường xuyên lau bề mặt mạ crôm bằng miếng vải khô mềm. thỉnh thoảng lau bằng miếng vải ngâm xà phòng loãng.

CHÚ Ý

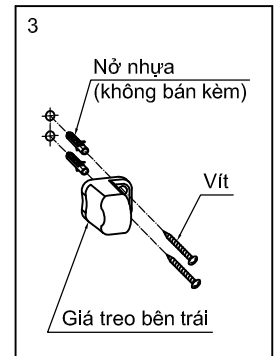
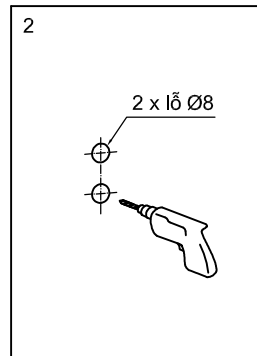
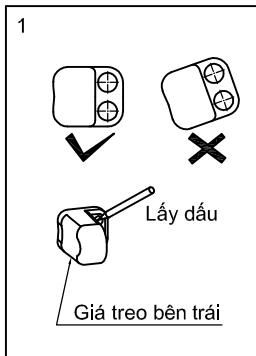
Không được sử dụng các loại vật liệu vệ sinh có tính ăn mòn:
 - Chất tẩy rửa có chứa axit hoặc kiềm.
 - Dung môi, dầu nhiên liệu, v.v...
 - Chất tẩy rửa có tính mài mòn như bột đánh bóng.
 - Bàn chải nylon, chổi cọ sần, vải chứa sợi kim loại, v.v...



THÔNG SỐ KỸ THUẬT



LẮP ĐẶT



BẢO DƯỠNG

Thường xuyên lau bề mặt mạ crôm bằng miếng vải khô mềm. thỉnh thoảng lau bằng miếng vải ngâm xà phòng loãng.

CHÚ Ý

Không được sử dụng các loại vật liệu vệ sinh có tính ăn mòn:
 - Chất tẩy rửa có chứa axit hoặc kiềm.
 - Dung môi, dầu nhiên liệu, v.v...
 - Chất tẩy rửa có tính mài mòn như bột đánh bóng.
 - Bàn chải nylon, chổi cọ sần, vải chứa sợi kim loại, v.v...

