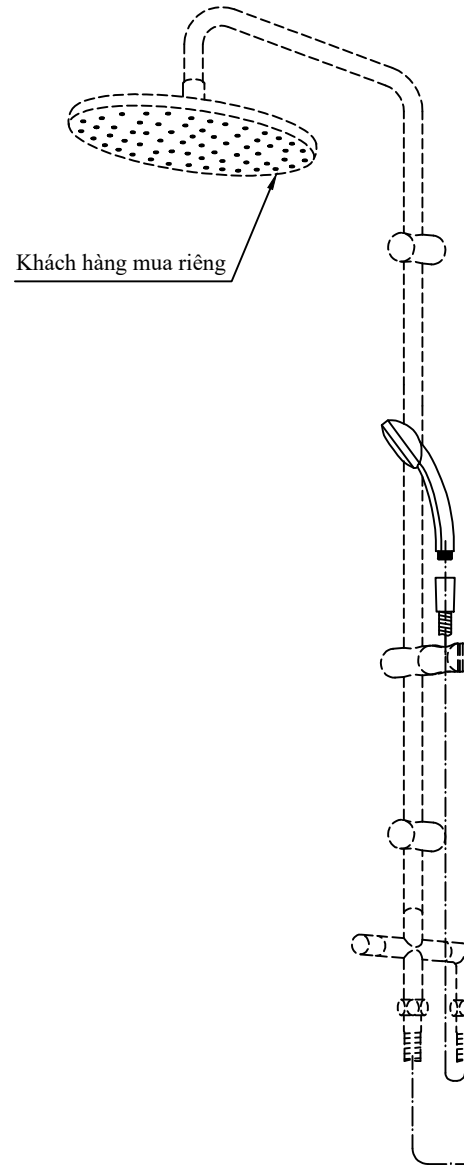
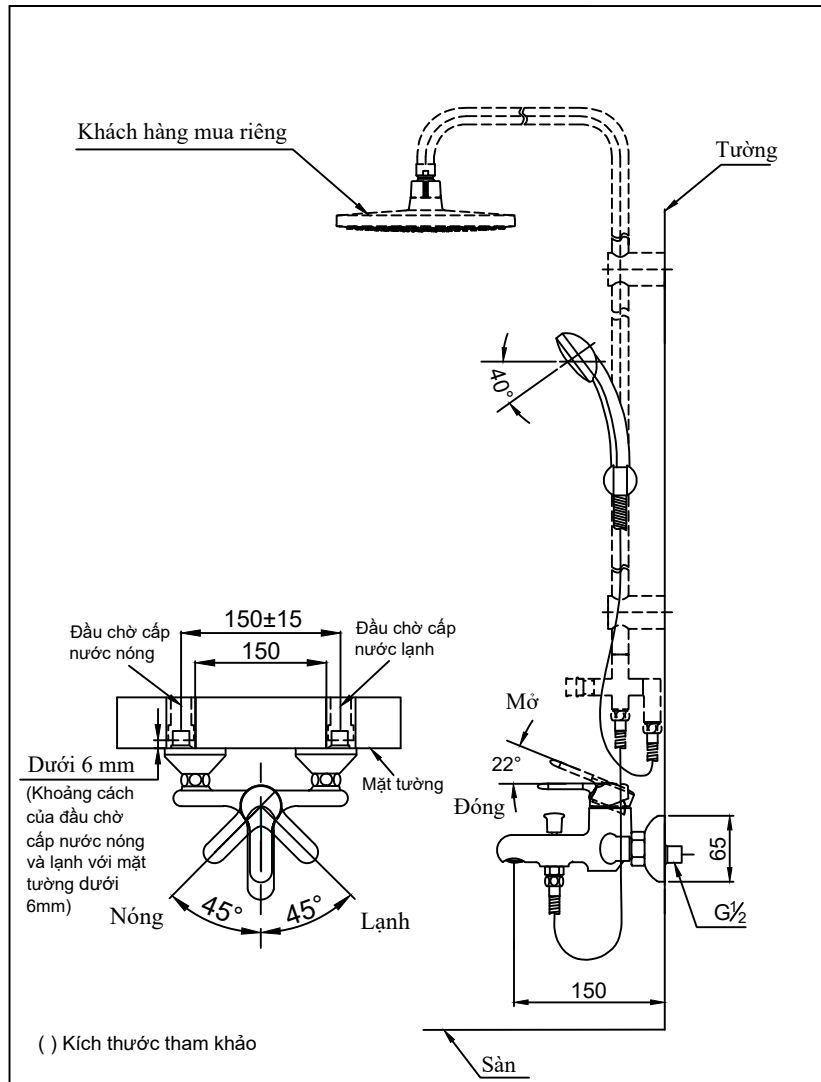
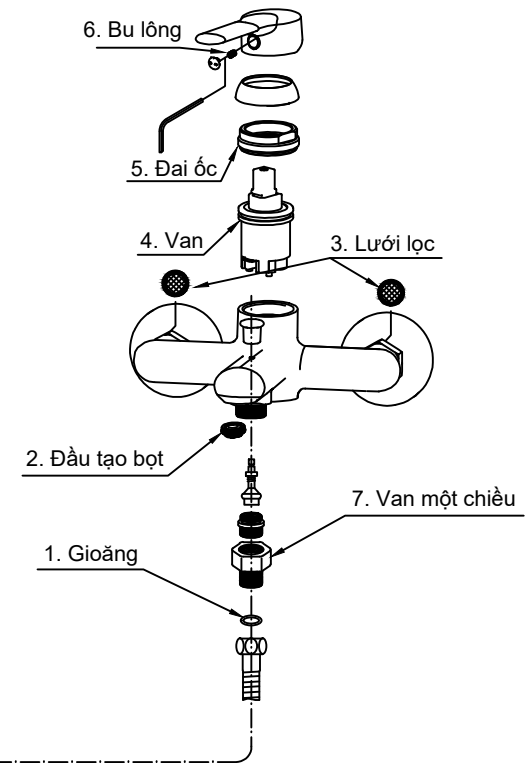


THÔNG SỐ KỸ THUẬT



XỬ LÝ SỰ CỐ

SỰ CỐ	VỊ TRÍ KIỂM TRA	KHẮC PHỤC
Nước chảy ra yếu	1, 2, 3	Tháo và làm sạch
Nước chảy liên tục không ngắt được	4	Tháo và làm sạch
Rò rỉ nước	5, 7	Vặn chặt
Tay gạt bị lỏng	6	Vặn chặt



ĐIỀU KIỆN SỬ DỤNG

1. Áp lực cấp nước : 0.05 ~ 0.75 MPa.
2. Vệ sinh ống cấp nước
Trước khi lắp đặt phải xả nước làm sạch dị vật bên trong đường ống cấp nước như cặn bẩn, cát, sỏi, vv...
3. Đảm bảo nước cấp phải sạch (không lẫn cát, bụi bẩn, vv...).

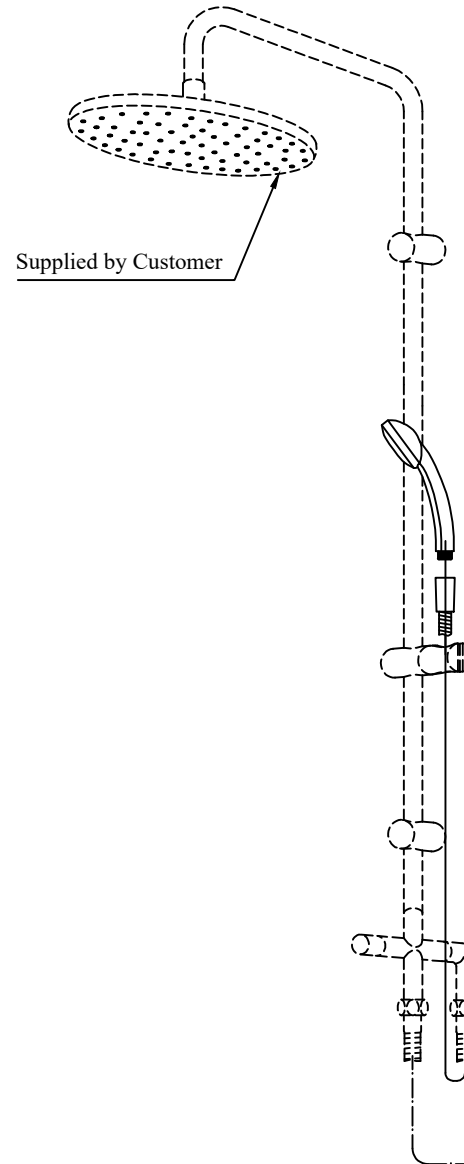
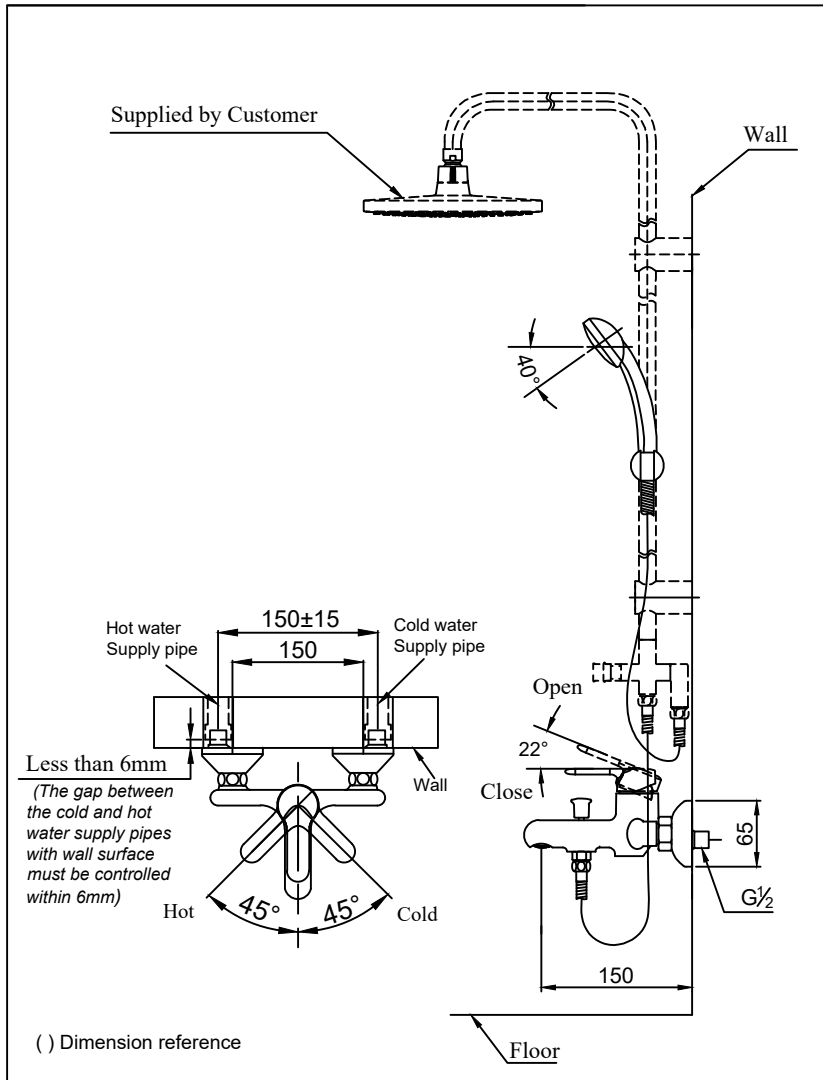
BẢO DƯỠNG

Chỉ nên vệ sinh khu vực mạ crôm bằng vải mềm. Thỉnh thoảng có thể lau bằng vải ngâm với xà phòng để lau.

CHÚ Ý

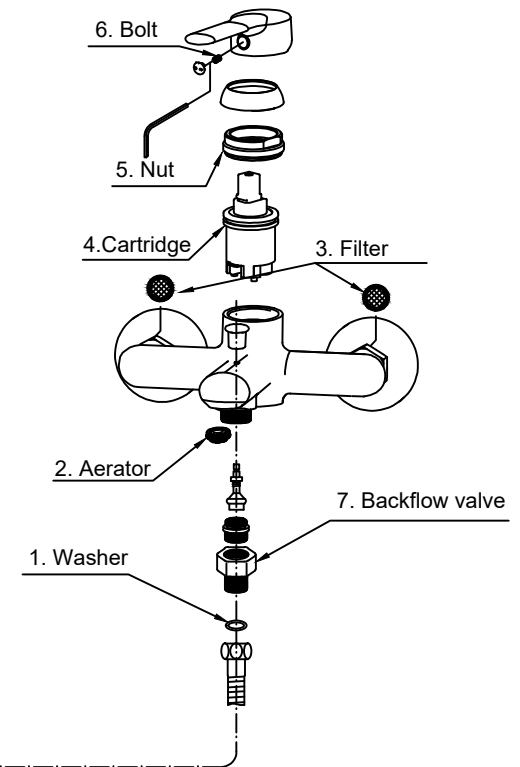
Không sử dụng các vật liệu làm sạch có tính chất mài mòn như chất tẩy rửa có chứa axit, dung môi, chất đánh bóng và không nên dùng bàn chải nhựa để vệ sinh thiết bị.

SPECIFICATIONS



TROUBLESHOOTING

PROBLEM	CHECK POINT	SOLUTION
Flow rate is unsated	1, 2, 3	Remove and clean
Water flow continuous, don't stop	4	Remove and clean
Water leaks	5, 7	Tighten
Handle is loose	6	Tighten



OPERATING CONDITIONS

1. Water supply pressure : 0.05 ~ 0.75 MPa.
2. Clean water supply pipe
Before installation, must flush water to discharge all strange objects like dirt, sand, ect...
3. Ensure that water supply is clean (No Sand, Dirt, Ect.)

MAINTENANCE

Always wipe chrome plated area with dry soft cloth and sometimes wipe it with cloth soaked in mild soap.

ATTENTION

Use of abrasive cleaning material such as: detergents containing hydrochloric acids, thinner, polishing powder and nylon brush is not recommended.