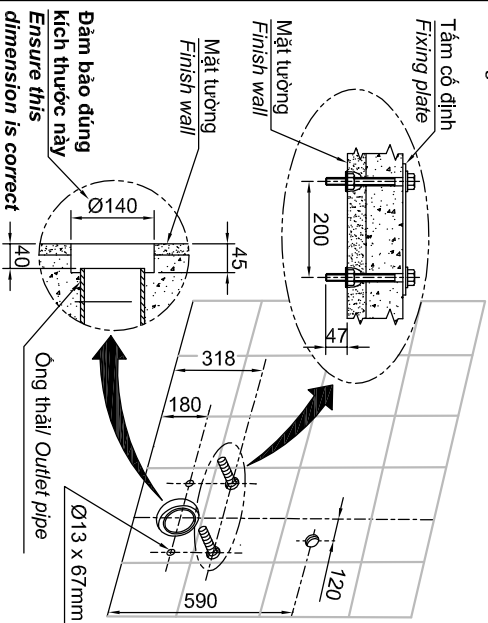
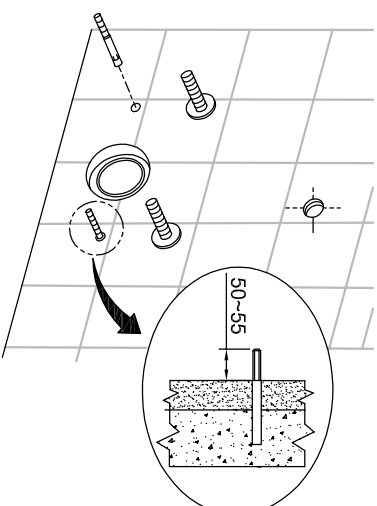


1. Kiểm tra các kích thước trước khi lắp đặt và khoan lỗ cố định.
Check the necessary dimension before installation and drill holes.
Nếu bu lông qua dài thì hãy cắt ngắn bu lông. / Cut the bolts if they are too long.

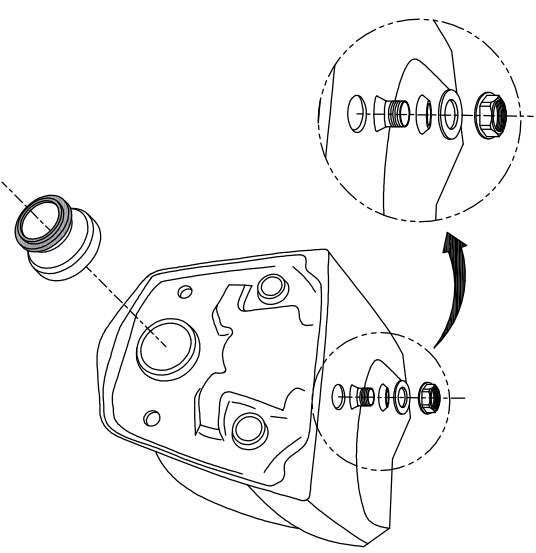


2. Lắp bu lông gắn tường. / Install the wall mounting bolts.
Chỉ tiết xem hướng dẫn lắp đặt đi kèm bu lông.
Refer installation manual attached to the bolts.

Chú ý / Note:
Phải đảm bảo chiều dài bu lông (sau khi xiết chặt) từ 50~55 (mm).
Nếu dài quá thì hãy cắt ngắn bu lông. Ensure that bolt length (has tightened) is 50~55 (mm). Cut the bolts if they are too long.

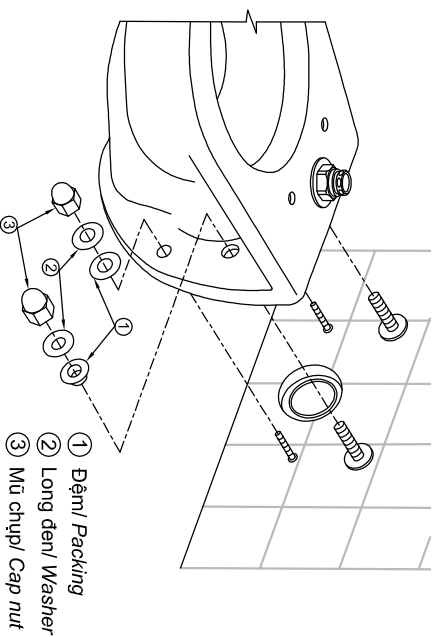


3. Lắp nút nổi và ống nổi tường. / Install the inlet spud and the rough-in



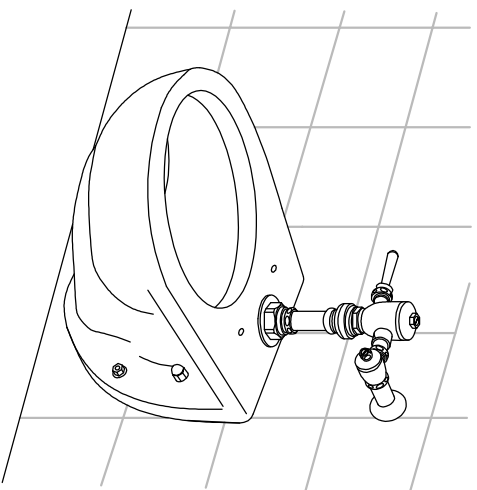
4. Lắp thân cầu lên tường. / Install the toilet on the wall.

Chú ý / Note:
Không xiết đai ốc quá chặt vì có thể gây vỡ sứ.
Do not over tighten the nuts, it may result in any breakage for the toilet.



5. Lắp van xả. / Install the flush valve.

Chỉ tiết xem hướng dẫn lắp đặt đi kèm van xả.
Refer installation manual attached to flush valve.



6. Lắp bệ ngồi và nắp đậy. / Install the seat & cover.

Chỉ tiết xem hướng dẫn lắp đặt đi kèm bệ ngồi và nắp đậy.
Refer installation manual attached to seat & cover.

