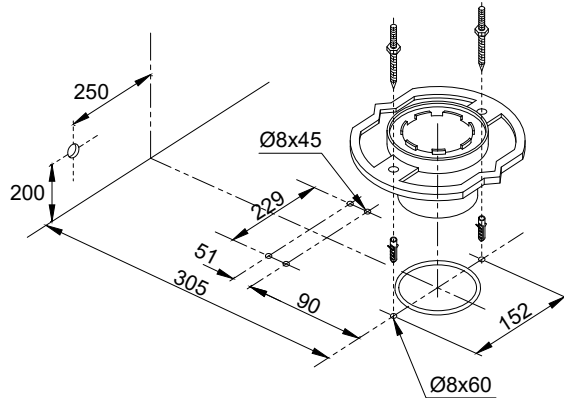
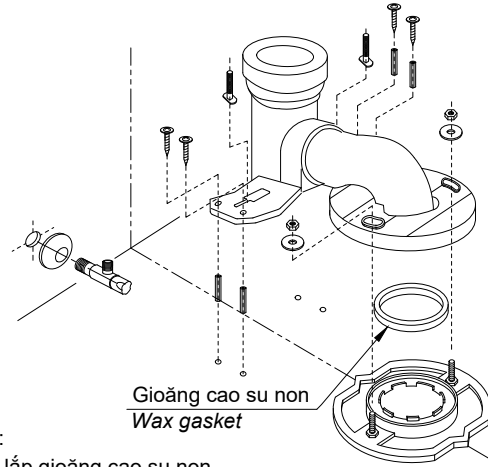


1. Lắp đặt bích nối sàn./ *Install the floor flange.*  
Chi tiết xem hướng dẫn đi kèm bích nối sàn.  
*Refer installation manual attached to floor flange.*



Chú ý: Làm sạch sàn sau khi khoan.  
*Note: Clean the floor after drill.*

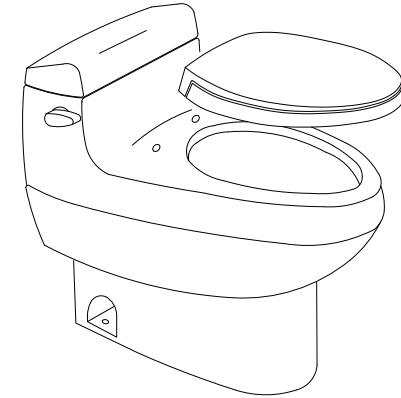
2. Lắp ống nối sàn và van dừng./ *Install the socket and stop valve.*



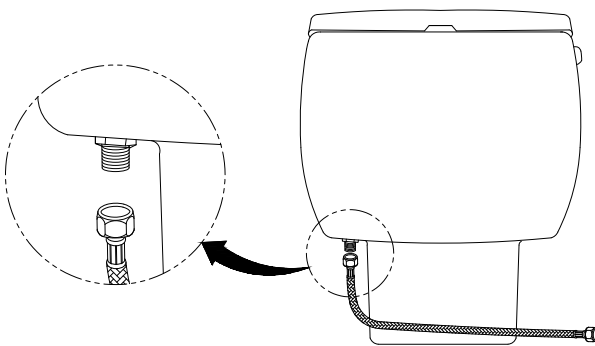
Chú ý:

- Phải lắp gioăng cao su non.
  - Làm sạch đường ống cấp nước trước khi lắp van dừng.
- Note:*
- *Have to insert the wax gasket.*
  - *Clean the water supply hose before installing the stop valve.*

3. Lắp bệ ngồi và nắp đậy./ *Install the seat & cover.*  
Chi tiết xem hướng dẫn lắp đặt đi kèm bệ ngồi và nắp đậy.  
*Refer installation manual attached to seat & cover.*

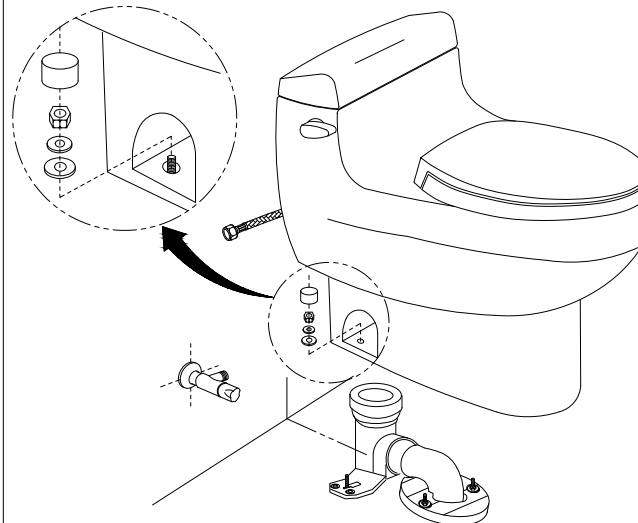


4. Lắp dây cấp nước vào van cấp.  
*Connect the flexible hose with the fill valve.*



Chú ý: Không siết đai ốc quá chặt. Nếu không, có thể làm xoay van cấp, làm phao cấp chạm vào thành sứ, dẫn tới không cấp nước hoặc nước cấp không ngừng.  
*Note: Do not over tighten the nut. Otherwise the fill valve may be rotated, its float may be touched the ceramic wall, cause the water does not fill to the tank or nonstop.*

5. Lắp đặt thân cầu xuống sàn./ *Install the toilet onto the floor.*



6. Lắp dây cấp với van dừng, cố định bàn cầu và làm kín chân bàn cầu bằng si-li-côn./ *Connect the flexible hose with the stop valve fixed the toilet then the close leg by silicone.*

