

TOTO


CW512Y R

Hãy lắp đặt theo đúng trình trong hướng dẫn lắp đặt này để đảm bảo sử dụng được đầy đủ các tính năng của sản phẩm.
Sau khi lắp đặt, hãy giải thích đầy đủ cho khách hàng cách sử dụng.




Chú ý và cảnh báo (Luôn luôn tuân thủ các cảnh báo)




Trước khi lắp đặt, hãy đọc kỹ phần “Chú ý và cảnh báo” này và lắp đặt một cách chính xác. Bản chỉ dẫn này sử dụng nhiều ký hiệu để hướng dẫn lắp đặt sản phẩm an toàn, tránh thương tích cho khách hàng và người khác, tránh thiệt hại tài sản. Sản phẩm phải được lắp đặt bởi nhân viên có chuyên môn.

Chỉ dẫn và ý nghĩa của các ký hiệu an toàn:

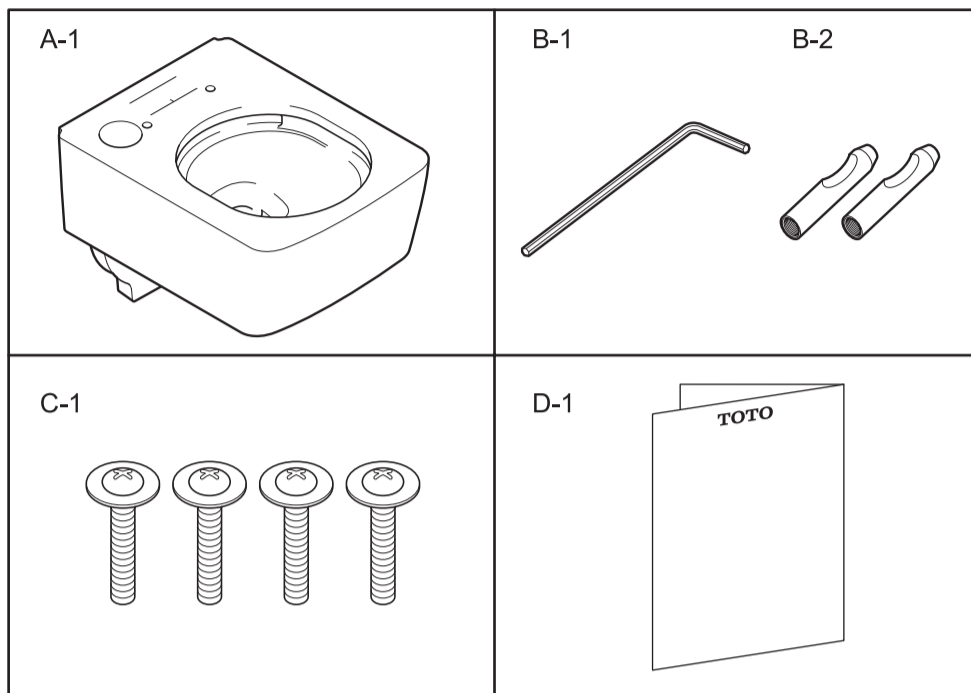
Mẫu biểu tượng	Ý nghĩa của biểu tượng
 CHÚ Ý	Biểu tượng này có nghĩa là nếu thao tác sai có thể gây ra thương tích hoặc thiệt hại tài sản.

Các biểu tượng sau được sử dụng để phân loại và giải thích những hướng dẫn cần tuân theo

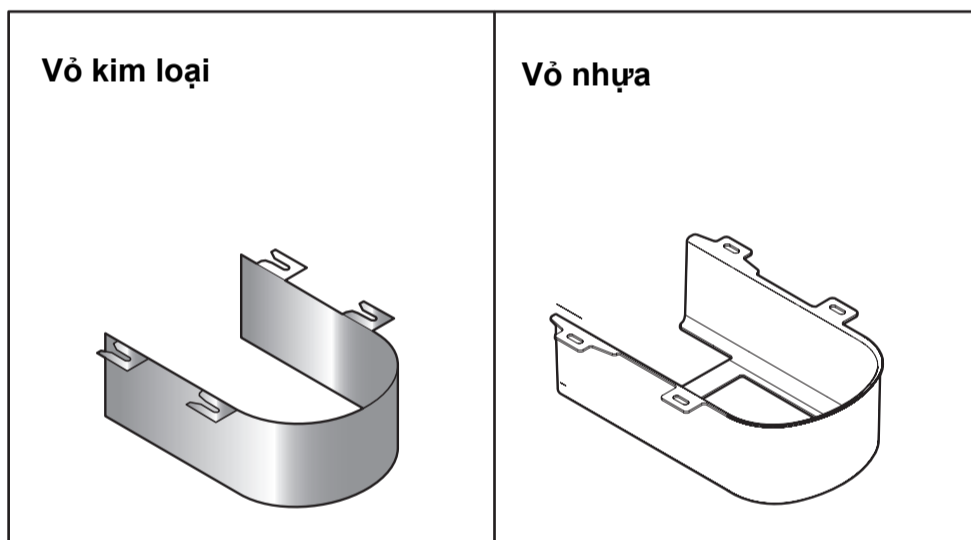
	Biểu tượng  có nghĩa là nghiêm cấm		Biểu tượng này có nghĩa là bắt buộc thực hiện
---	---	---	---

 CHÚ Ý	
 Nghiêm cấm	Không tác động lực mạnh lên bàn cầu Nếu không, bàn cầu có thể bị nứt vỡ gây ra thương tích hoặc rò rỉ, làm thiệt hại tài sản
 Bắt buộc	Hãy chắc chắn rằng sử dụng những thiết bị chuyên dụng có sẵn để lắp đặt Nếu không, việc lắp đặt sản phẩm có thể không chính xác. Lắp đặt cẩn thận theo đúng như hướng dẫn lắp đặt Nếu không, có thể gây ra hỏng hóc do rò rỉ nước.

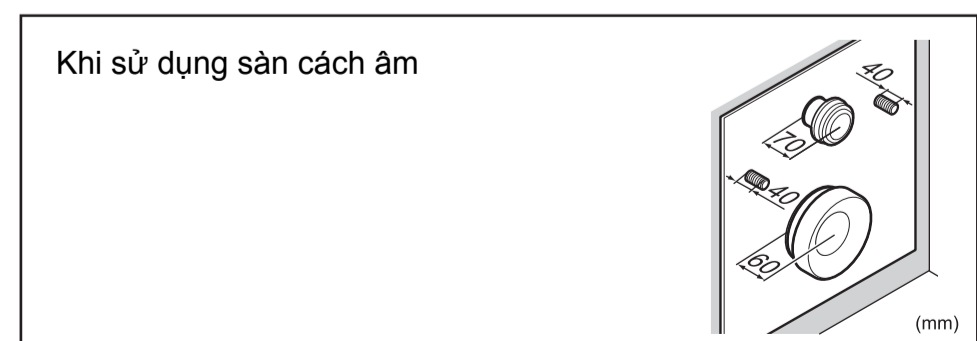
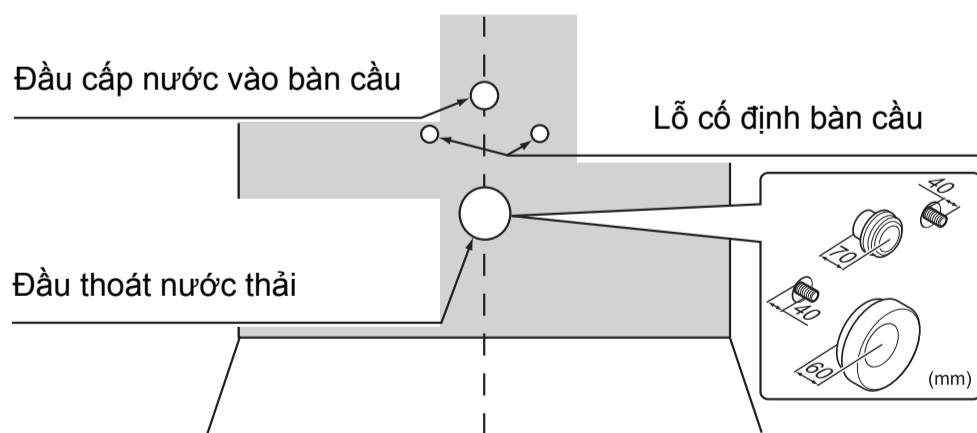
Phụ kiện đi kèm



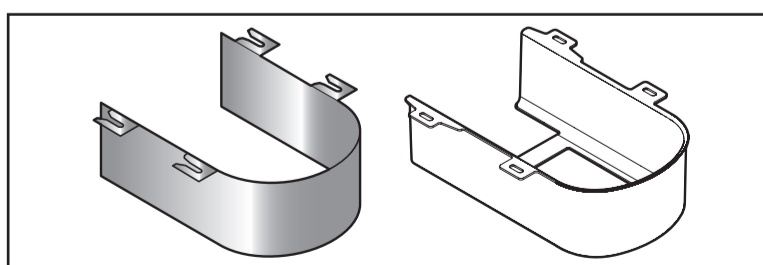
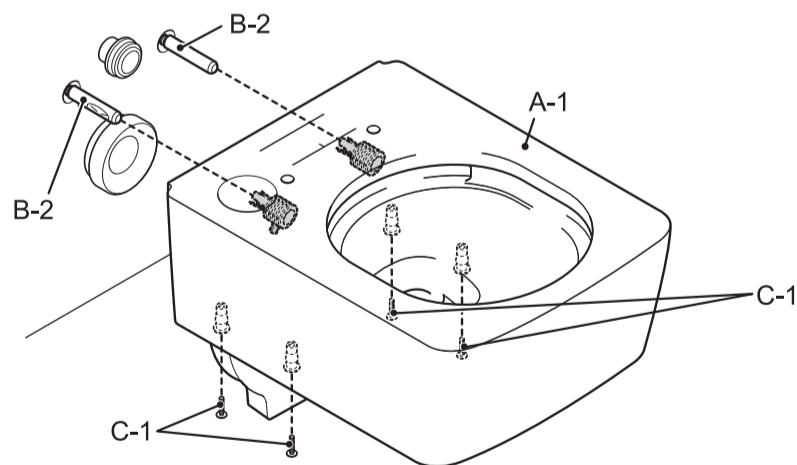
Phụ kiện tùy chọn



Trước khi lắp đặt

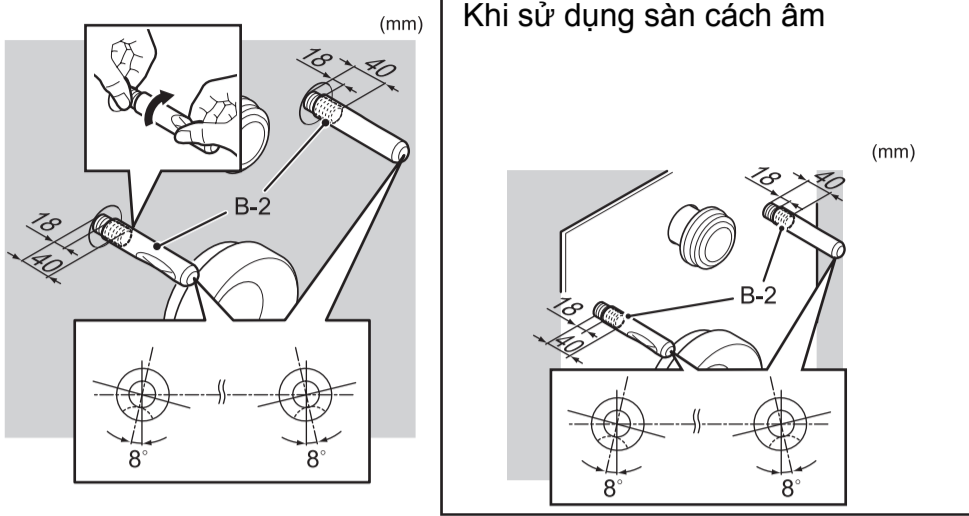


Tên các phụ kiện

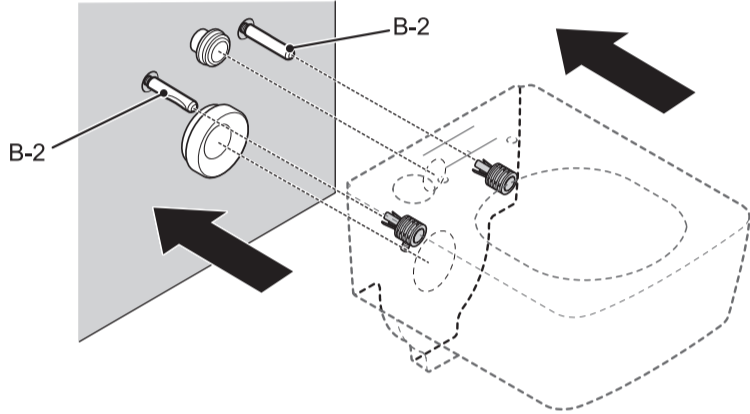


Trình tự lắp đặt

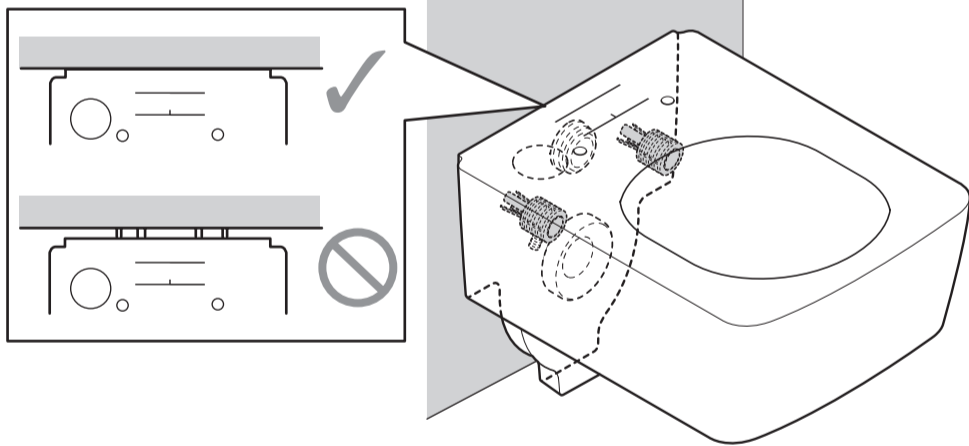
1



2



3

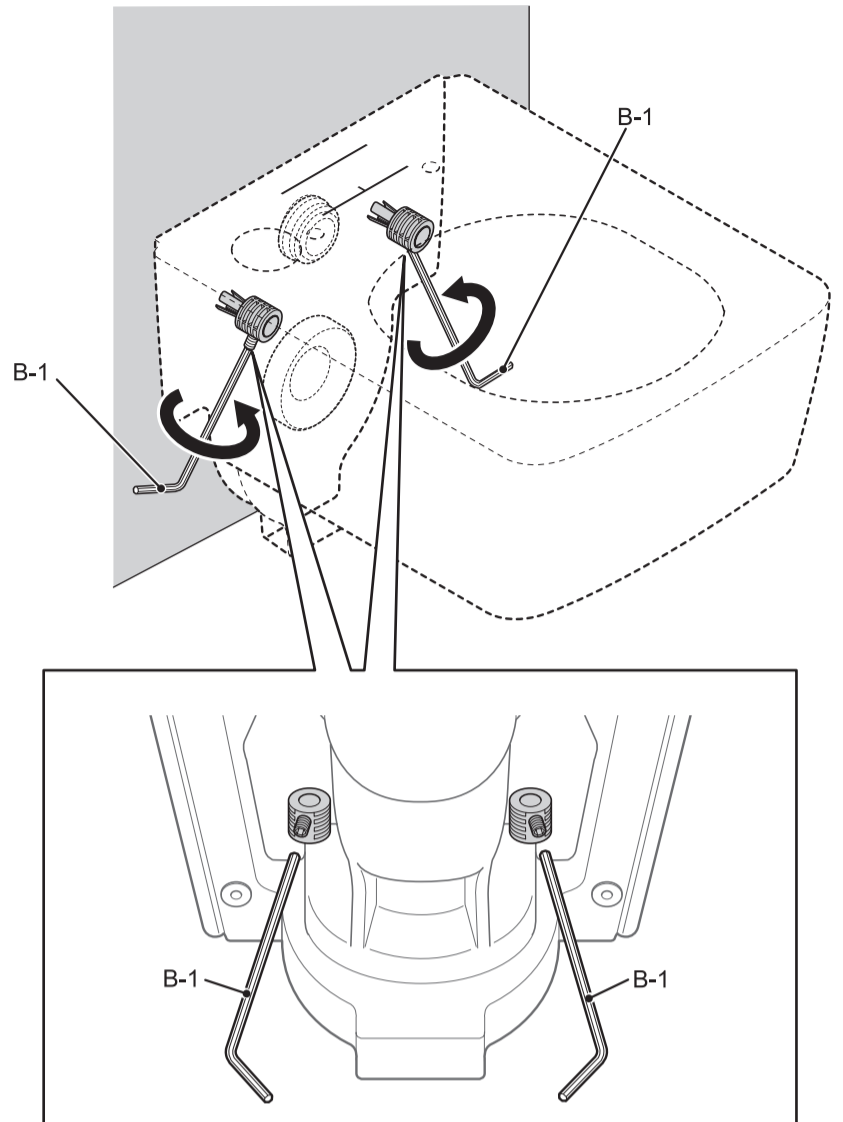


CHÚ Ý

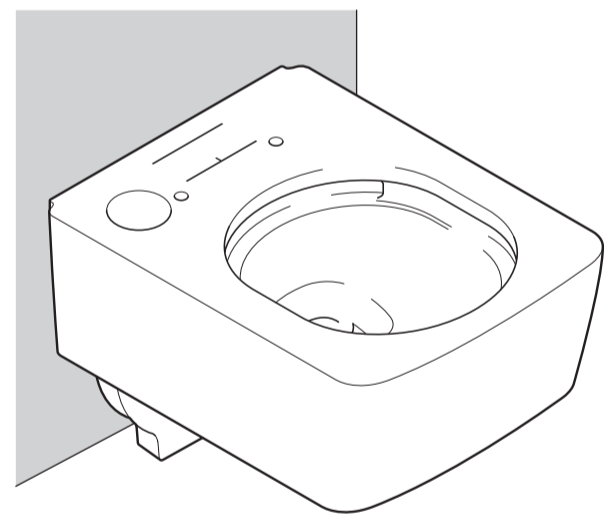
!
Bắt buộc

Nối bồn WC một cách cẩn thận với đầu cấp nước của bàn cầu và đầu thoát thải.
Nếu nối không hoàn chỉnh có thể gây ra mùi hôi hoặc rò rỉ nước.

4



5

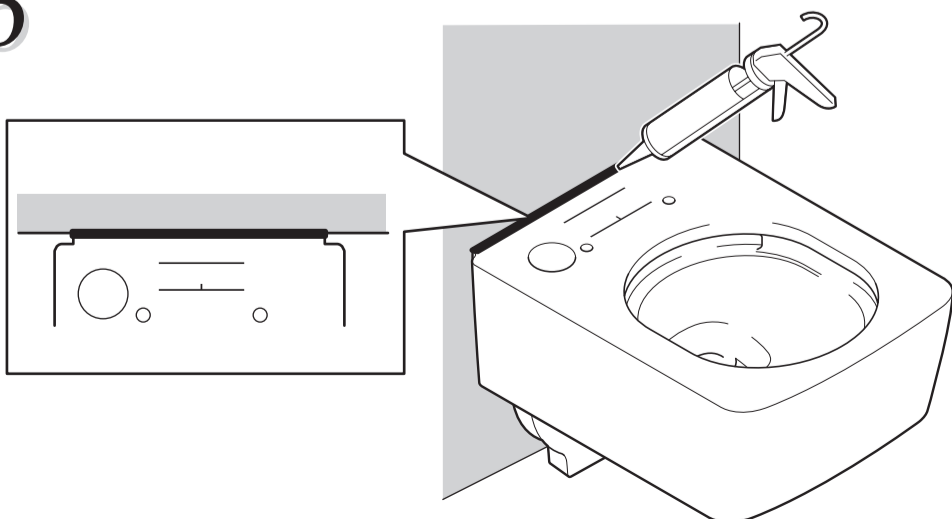


CHÚ Ý

!
Bắt buộc

Đảm bảo rằng bàn cầu được gắn vào tường một cách chắc chắn.
Nếu không, bàn cầu có thể bị rơi và hư hỏng.

6



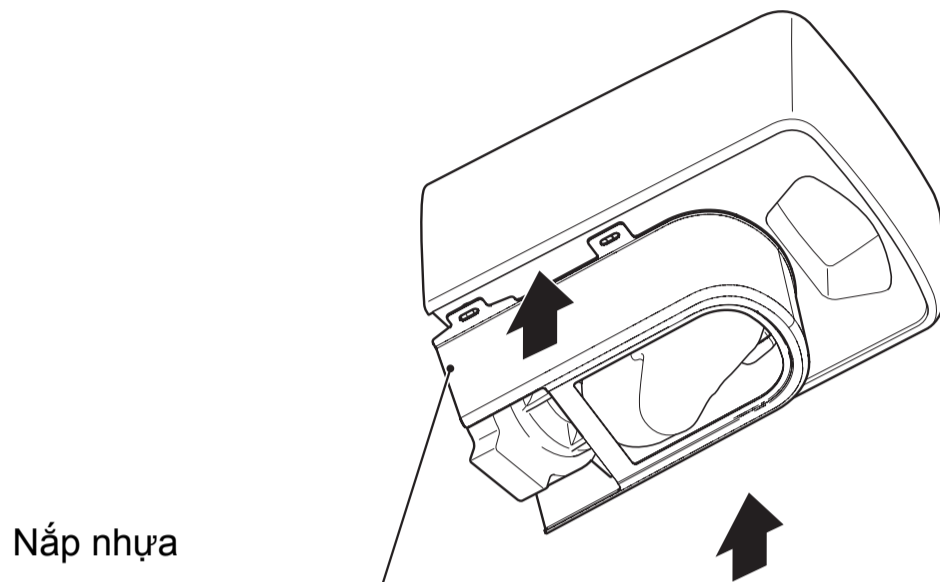
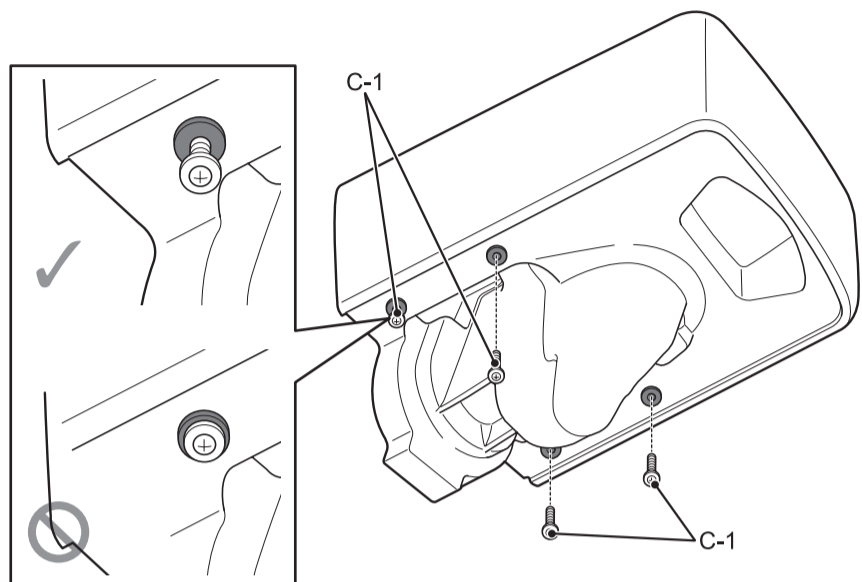
7

- Nếu lắp đặt Washlet, hãy chắc chắn rằng thực hiện theo đúng trình tự trong hướng dẫn lắp đặt đi kèm với Washlet và chỉ lắp nắp đậy sau khi đã lắp Washlet.
- Khi lắp đặt nắp đậy, hãy chắc chắn rằng dây điện và ống mềm cấp nước của Washlet không bị gập

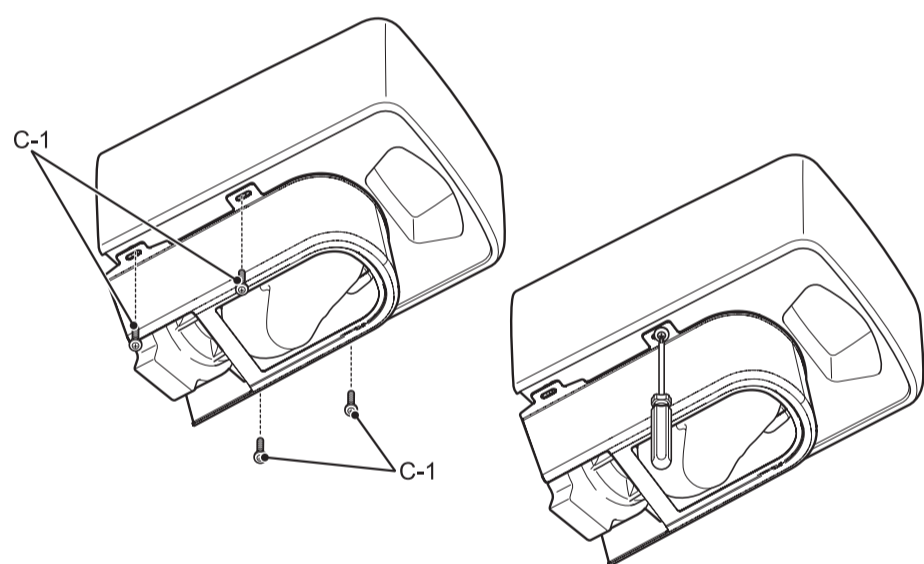
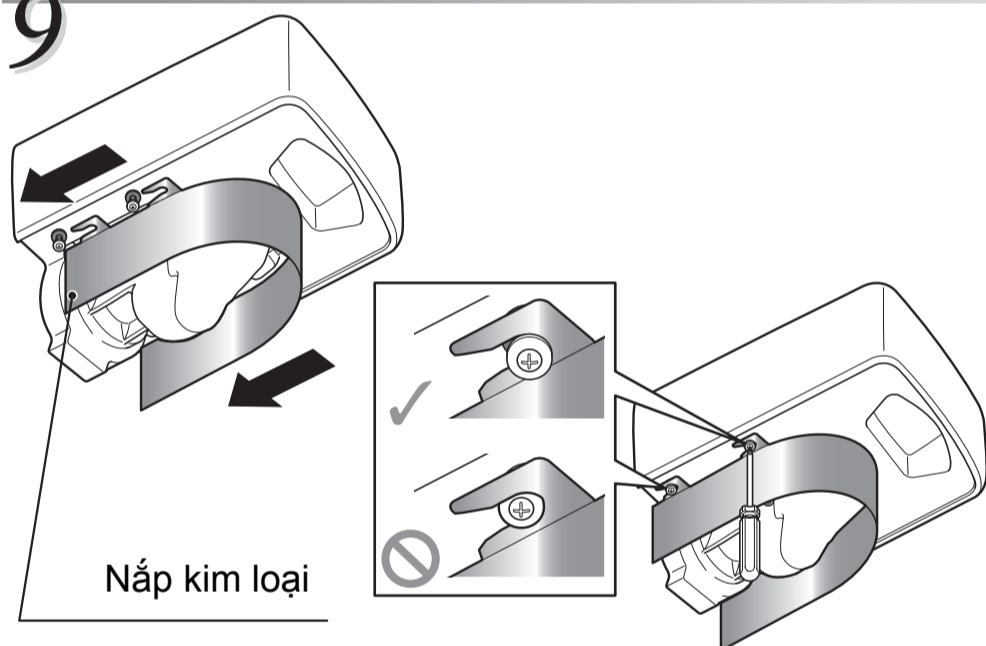
Trường hợp nắp kim loại

Trường hợp nắp nhựa

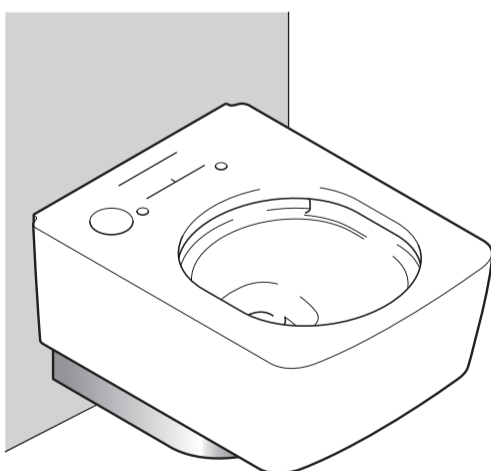
8



9



10



Sau khi lắp đặt, hãy đưa vít lục giác cho khách hàng.