

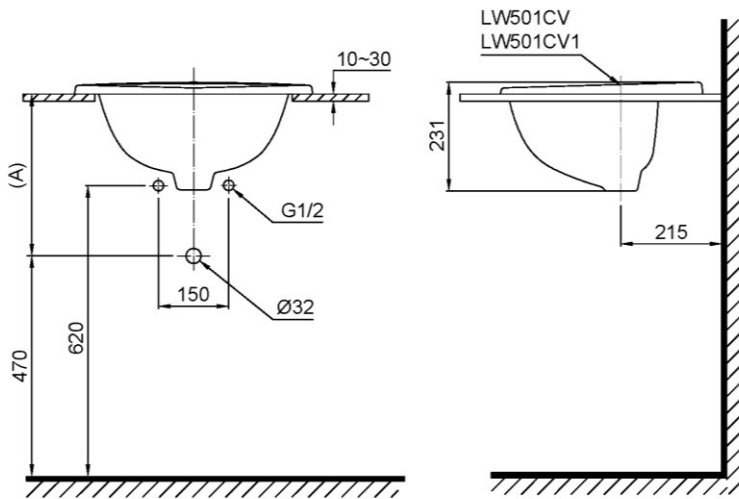
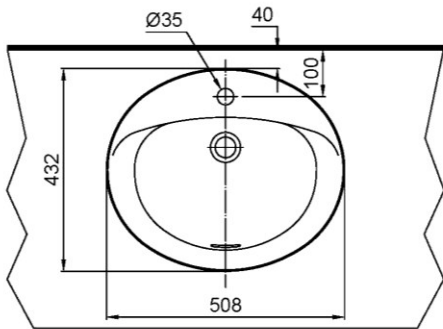
### SELF RIMMING LAVATORY CHẬU ĐẶT DƯƠNG VÀNH



TOTO  
GREEN  
CHALLENGE



L501C



### Features Đặc điểm

- **Stain Resistant, Easy-to-clean Surface with CEFIONTECT Technology**  
Men chống bám bẩn CeFiontect siêu việt, dễ dàng vệ sinh
- **Modern & luxury design**  
Thiết kế sang trọng, hiện đại
- **Wide, luxurious lavatory for comfortable use**  
Lòng chậu sâu, rộng rãi giúp thoải mái khi sử dụng

### Specifications Tiêu chuẩn kỹ thuật

<b>Faucet hole:</b>	At the lavatory
Lỗ bắt vòi:	Trên chậu
<b>Faucet hole diameter:</b>	Ø35 (mm)
Đường kính lỗ bắt vòi:	
<b>Overflow hole:</b>	Yes
Lỗ xả tràn:	Có
<b>Product dimension:</b>	L432 x W508 x H231 (mm)
Kích thước sản phẩm:	
<b>Material:</b>	Vitreous china
Vật liệu:	Sứ vệ sinh

### Parts description Danh mục phụ kiện

- **Lavatory/ Thân chậu** L501C
- Lavatory body:** LW501CV, LW501CV1
- Thân sứ**

### Colors Màu sắc

White (cefiontect)/ Trắng (cefiontect)

#### Optional/ Tùy chọn

Vòi chậu/ Faucets	Ông thải Trap	(A)
TS222A, TS240A, TS205A, TS260A, TS561A, TS268N, DL345A.	TVLF401	285~300
DGL301, DGL301R, DL354, DL354, TTLR302F-1R, TTLR301F-1R.	TVLF401	305~320
TVLM102NSR.	TVLF401	325~340
TX115LFBR, TX108LHBR, TX108LDN, TX115LESN, TX115LESBR, TX115LELBR, TTLR302F-1N, TTLR301F-1N, TX115LU, TTLR303F-1, TVLM108RU, TTL301F-1, TVLM105CR.	TVLF402 THX1A-8V2	340~355
TLG01301V, TLG02301V, TLG03301V, TLG04301V, TLS01301V, TLS02301V, TLS03301V, TLS04301V.	TVLF401	315~330
TLG07301V, TLG08301V, TLG09301V, TLG10301V, TLG11301V.	TVLF401	335~350
TEN40AV800, TEN12AV800, TEN22AWR, TX109LD, TS105B13, TS100N, TS135, TVL101NS, TVL101NSR, DLE117AV800, TTLA101/TTLE101E2L, TTLA101/TTLE101B2L, TTLA102/TTLE101E2L, TTLA102/TTLE101B2L.	TVLF405 TX709AV 1N	285~300
TEN51AW, TEN41AW.	T7PW1	335~350
TLE20006A, TLE21006A, TLE22006A, TLE24006A, TLE24007A, TLE24008A, TLE25006A, TLE25007A, TLE25008A, TLE26006A, TLE26007A, TLE26008A, TLE27002A, TLE28002A, TLE29002A	TVLF405	285~300

**Notice:** Ensure that A dimension is extract when setting trap.  
**Chú ý:** Để lắp đặt ống thải phải đảm bảo kích thước (A).