

Xin chân thành cảm ơn quý khách đã tin dùng sản phẩm thiết bị vệ sinh TOTO.

Quý khách đang sở hữu một trong những sản phẩm sứ vệ sinh hoàn hảo nhất hiện có trên thị trường được đảm bảo bởi danh tiếng của TOTO trên toàn thế giới.

Với thiết kế độc đáo, mới lạ, đặc biệt là sự kết hợp hoàn hảo giữa tính thẩm mỹ và tính năng kỹ thuật, công ty TOTO chúng tôi tự hào mang lại cho khách hàng những sản phẩm sang trọng và tiện lợi khi sử dụng.

Chúng tôi hy vọng quý khách sẽ hài lòng với chất lượng và tính năng của sản phẩm này.

*Thank you for choosing TOTO product.*

*You have purchased one of the best sanitary wares available today, backed by TOTO's worldwide finest reputation.*

*With unique and novel designs, especially with the perfect combination between beauty and specification, TOTO are proud to supply our customers with luxury and user-friendly products.*

*We truly hope all these outstanding quality & first-rate features will bring you the real satisfaction.*

### **Chú ý**

Quý khách vui lòng đọc kỹ hướng dẫn trước khi lắp đặt sản phẩm.

### **Notice**

*Please read the manual carefully before installation.*



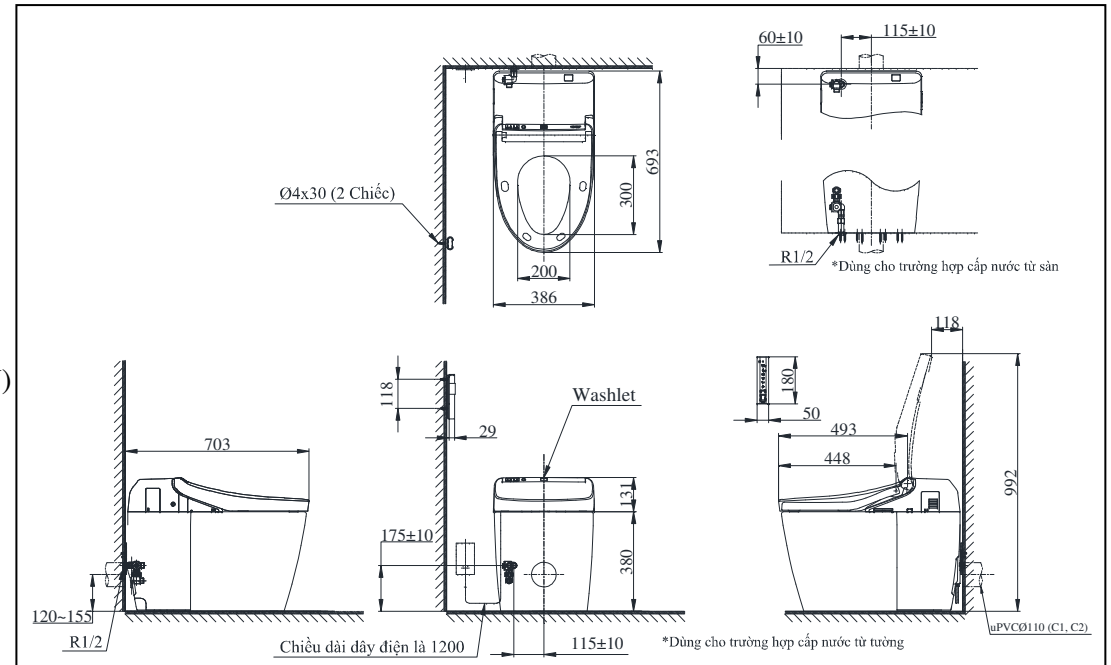
### **■ CHI TIẾT PHỤ KIỆN/ DETAIL PARTS**

Sản phẩm/ Product	CS988PVT	CS988VT
Thân cầu/ Toilet bowl	CS988PVT	CS988VT
Nắp rửa tự động/ Washlet	*TCF9575Z	* TCF9575Z
Bích nối sàn/ Floor flange	-	* T53P100VR

\* Phụ kiện không đóng gói cùng thân cầu./ *The part is not packed into the toilet bowl box.*

### ■ TIÊU CHUẨN KỸ THUẬT/ SPECIFICATIONS

- Thiết kế/ *Design* : Thân dài/ *Elongated*
- Hệ thống xả/ *Flush system* : Tornado
- Loại xả/ *Flush type* : Xả tự động/ *Auto flush*
- Lượng nước sử dụng/ *Water consumption* : 4.8/ 3.4 (L)
- Áp lực nước sử dụng/ *Water pressure* : 0.05 ~ 0.75 (Mpa)
- Tâm xả/ *Rough-in* : 120 ~ 155 (mm)
- Nguồn điện sử dụng/ *Rated voltage* : 220~240V, 50/60 (Hz), 820~828 (W)
- Kích thước sản phẩm/ *Product dimension* : L693 x W386 x H511 (mm)
- Vật liệu/ *Material* : Sứ vệ sinh/ *Vitreous china*



### ■ TIÊU CHUẨN KỸ THUẬT/ SPECIFICATIONS

- Thiết kế/ *Design* : Thân dài/ *Elongated*
- Hệ thống xả/ *Flush system* : Tornado
- Loại xả/ *Flush type* : Xả tự động/ *Auto flush*
- Lượng nước sử dụng/ *Water consumption* : 3.8/ 3.0 (L)
- Áp lực nước sử dụng/ *Water pressure* : 0.05 ~ 0.75 (Mpa)
- Tâm xả/ *Rough-in* : 305 (mm)
- Nguồn điện sử dụng/ *Rated voltage* : 220~240V, 50/60 (Hz), 820~828 (W)
- Kích thước sản phẩm/ *Product dimension* : L693 x W386 x H511 (mm)
- Vật liệu/ *Material* : Sứ vệ sinh/ *Vitreous china*

